

Эскиз чертежа 819.01.14.0.02

Перв. примен.

Справ. №

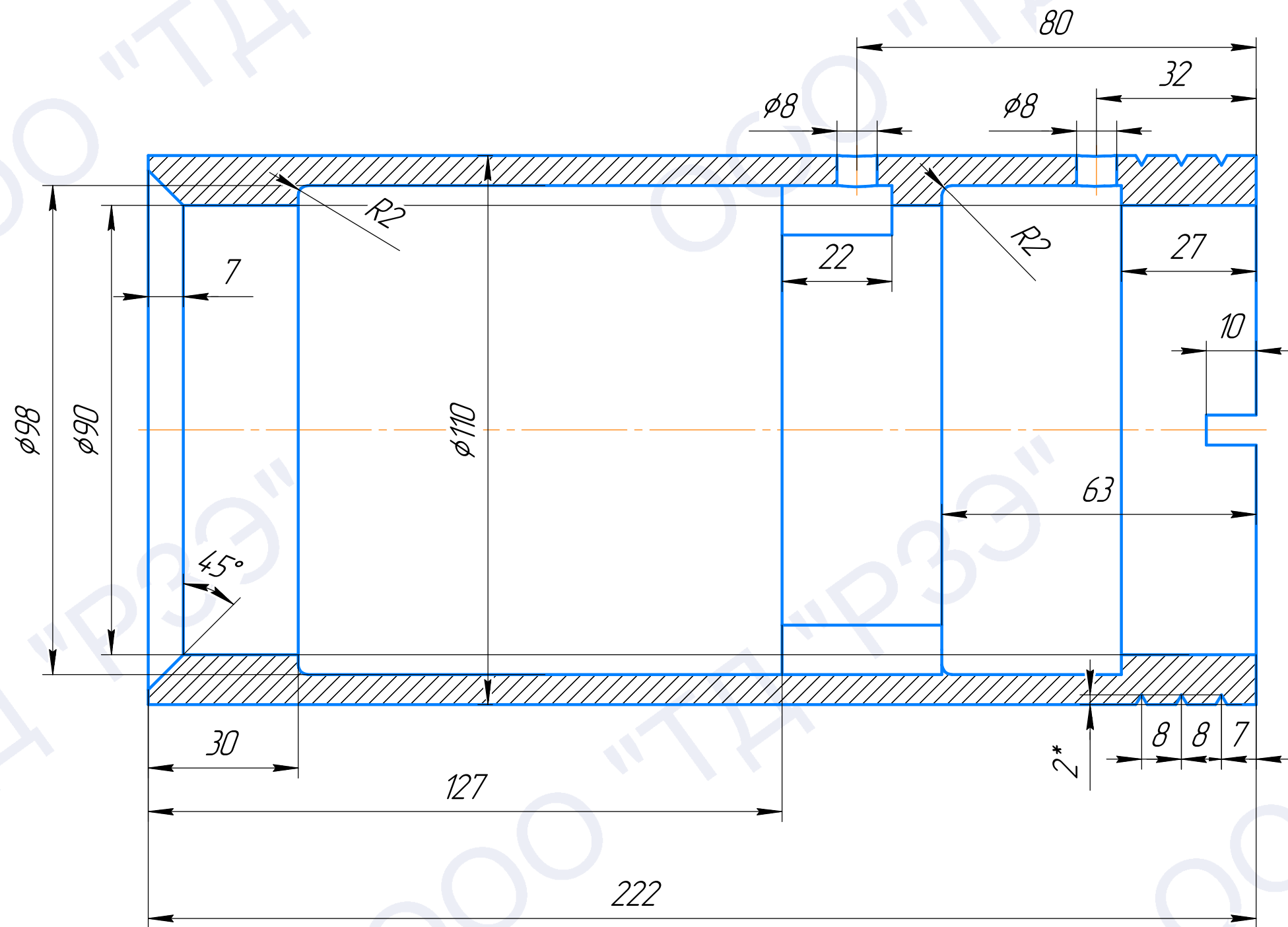
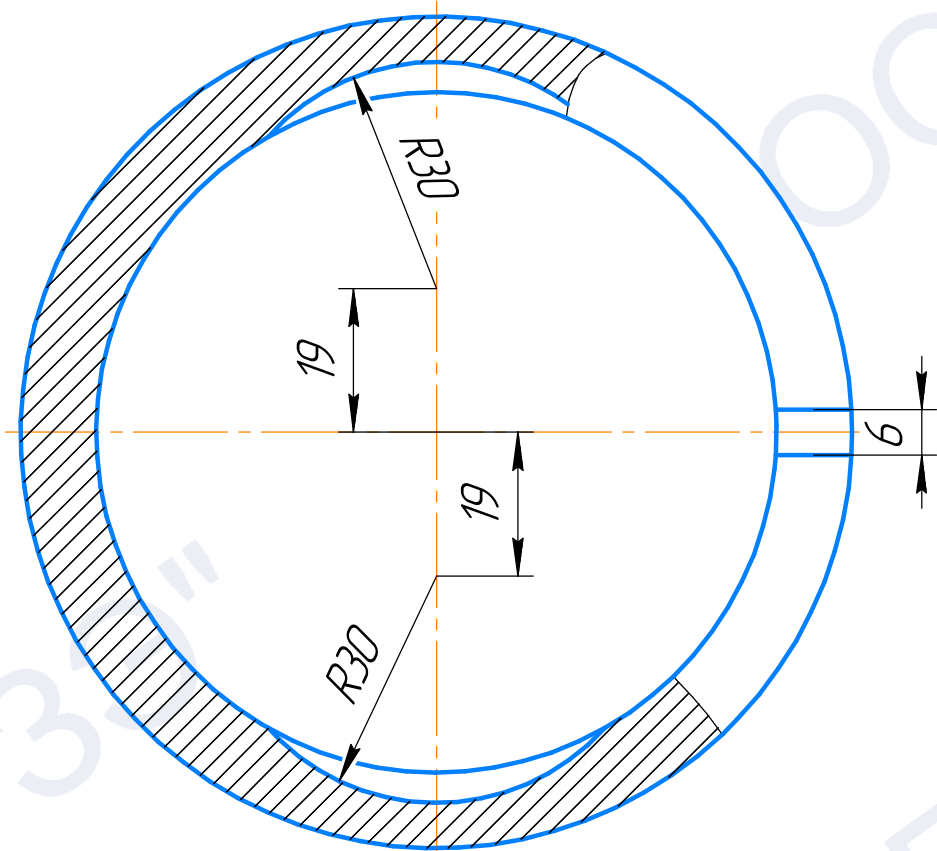
Подп. и дата

Инд. № дудл.

Взам. инв. №

Подп. и дата

Инд. № подл.



				Эскиз чертежа 819.01.14.0.02		
Изм.	Лист	№ докум.	Подп.	Дата	Втулка защитная	
Разраб.						
Проб.						
Т.контр.						
И.контр.					Лист Листов 1	
Утв.					Сталь 30X13 ГОСТ 5632-72	
					000 "ТД"РЗЭ"	
					Формат А3	

Копировал

Формат А3