

Эскиз чертежа 806.15.114.02

Перв. примен.

Справ. №

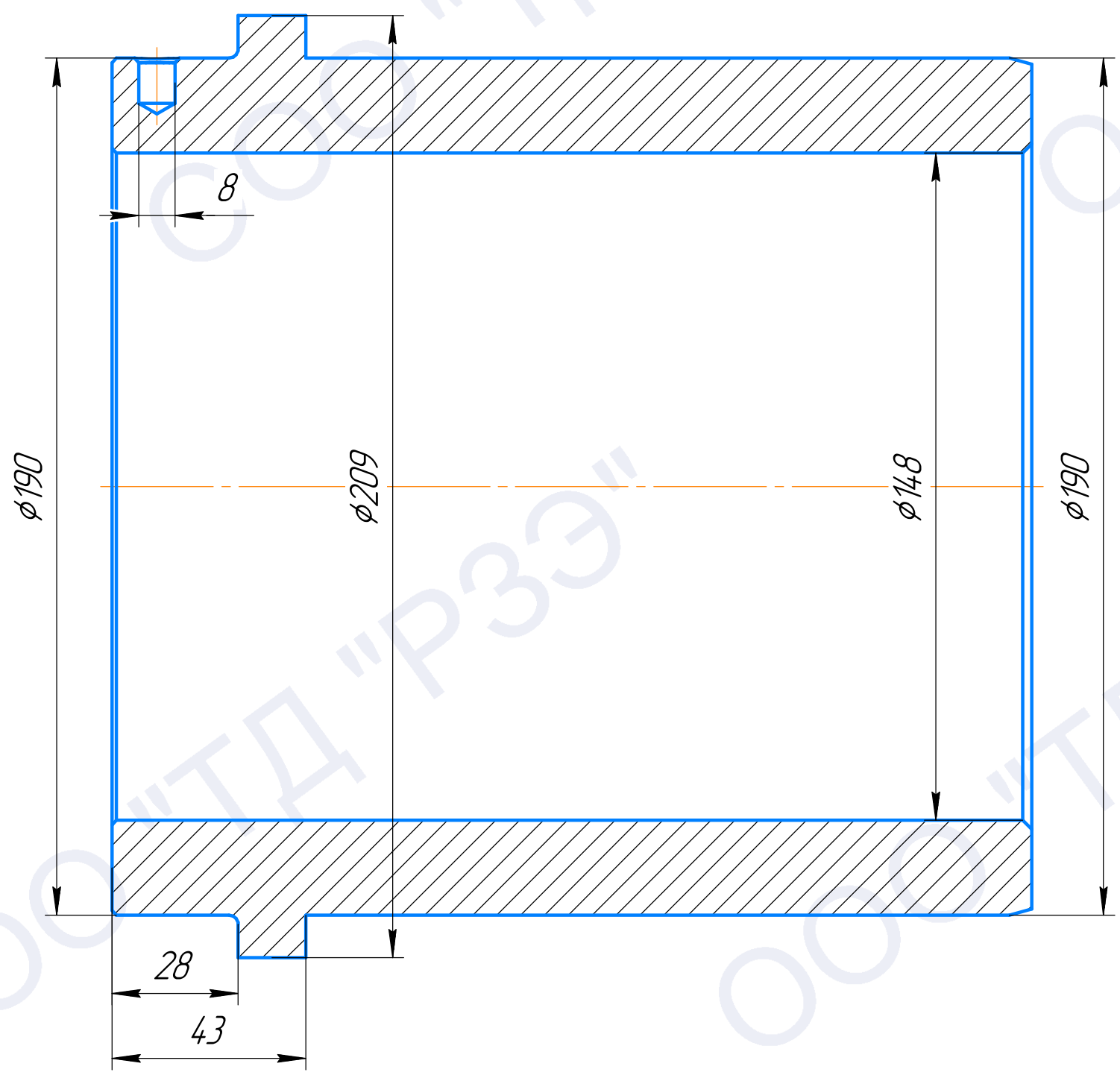
Подп. и дата

Инд. № дудл.

Взам. инв. №

Подп. и дата

Инд. № подл.



				<i>Эскиз чертежа 806.15.114.02</i>		
				<i>Втулка гидропята</i>		
				<i>Сталь 30X13</i>		
				<i>000 "ТД"РЗЭ"</i>		
				<i>Формат А3</i>		
				<i>Копировал</i>		

Изм.	Лист	№ докум.	Подп.	Дата	Лит.	Масса	Масштаб
Разраб.							
Проб.							
Т.контр.					Лист	Листов	1
И.контр.							
Утв.							