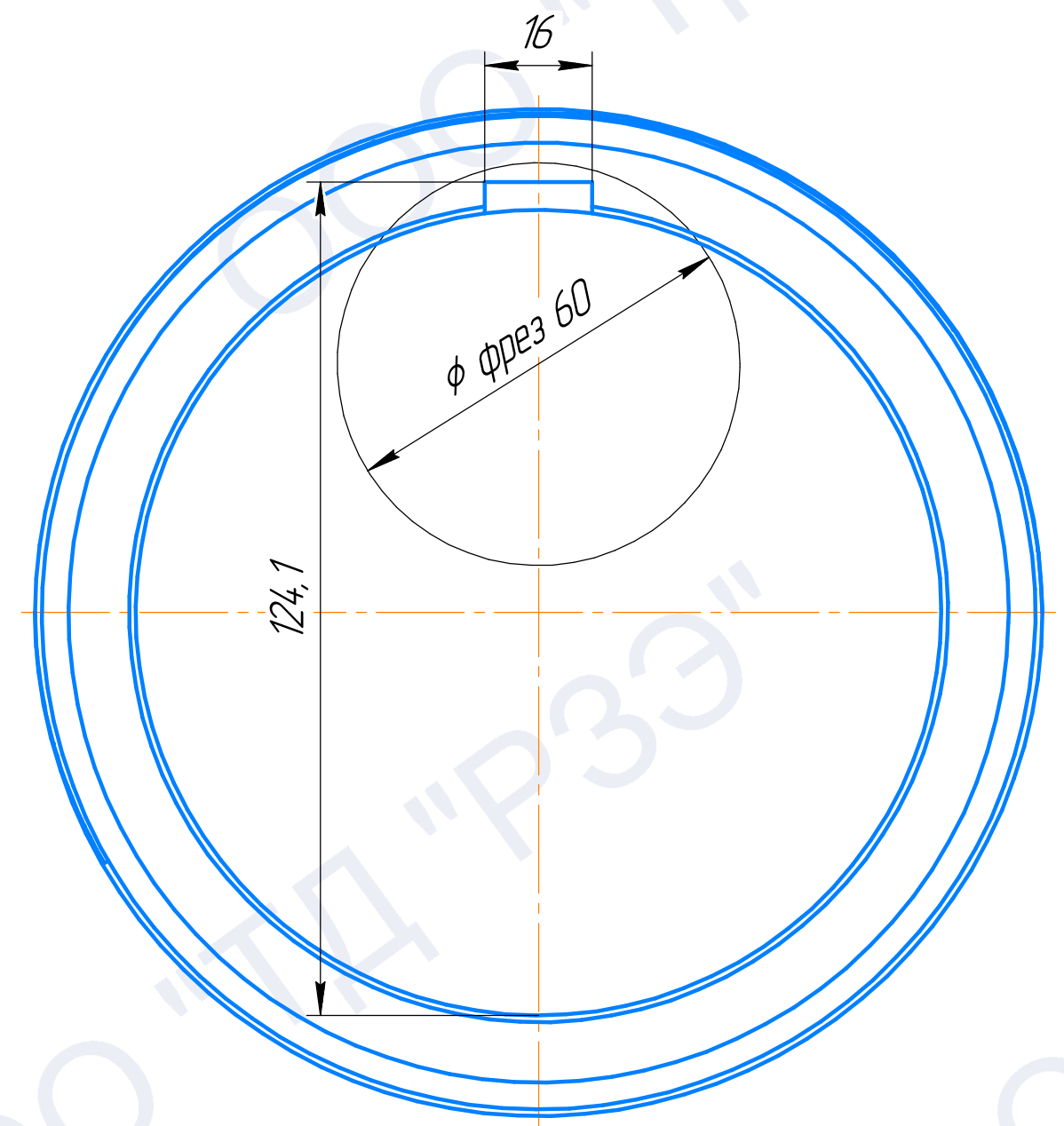
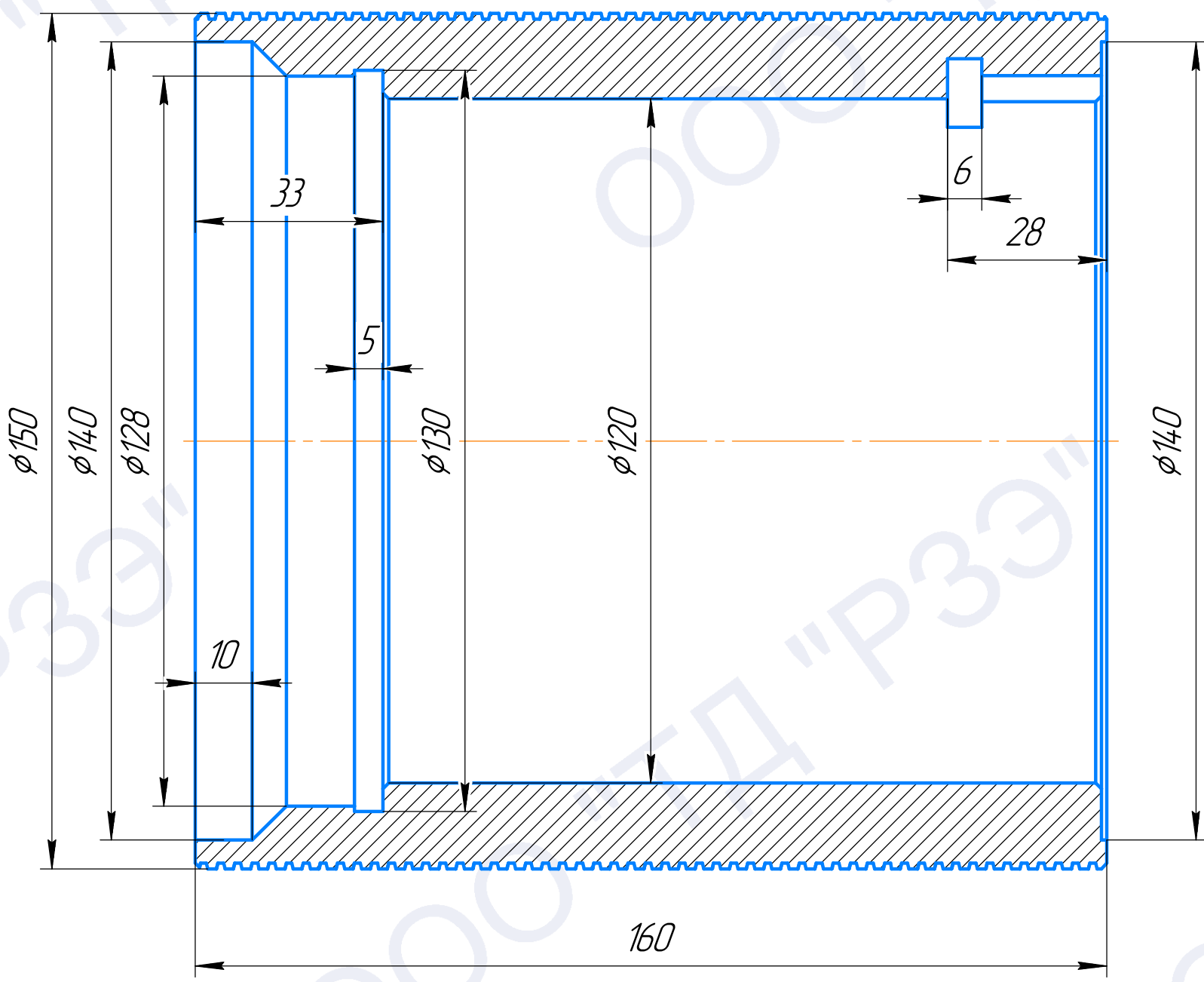


Эскиз чертежа 806.15.101.04

Перв. примен.  
 Справ. №  
 Подп. и дата  
 Инв. № дудл.  
 Взам. инв. №  
 Подп. и дата  
 Инв. № подл.



				<b>Эскиз чертежа 806.15.101.04</b>			
				<b>Втулка резьбовая</b>			
				<b>Сталь 20X13</b>			
				<b>000 "ТД"РЗЭ"</b>			
				<b>Формат А3</b>			
Изм.	Лист	№ докум.	Подп.	Дата	Лит.	Масса	Масштаб
Разраб.							
Проб.							
Т.контр.					Лист	Листов	1
Н.контр.							
Утв.							

Копировал

Формат А3