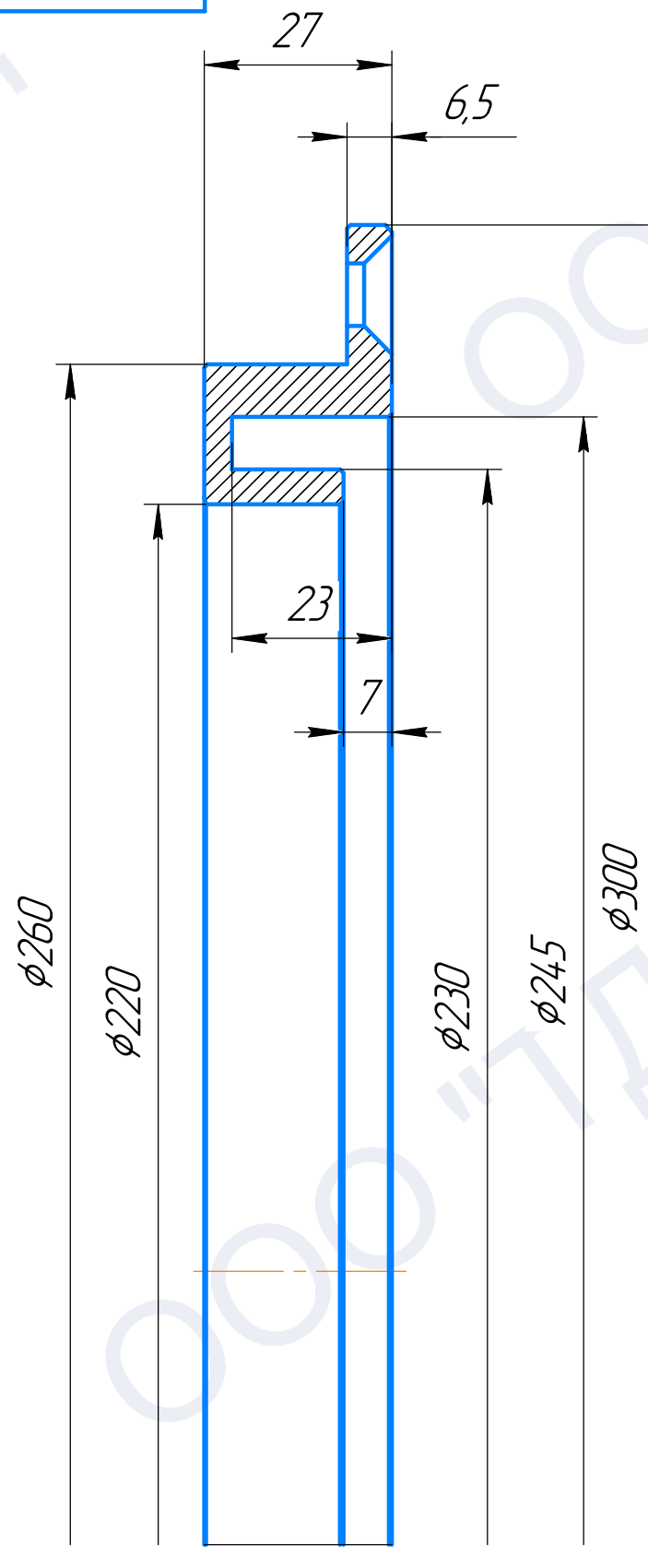
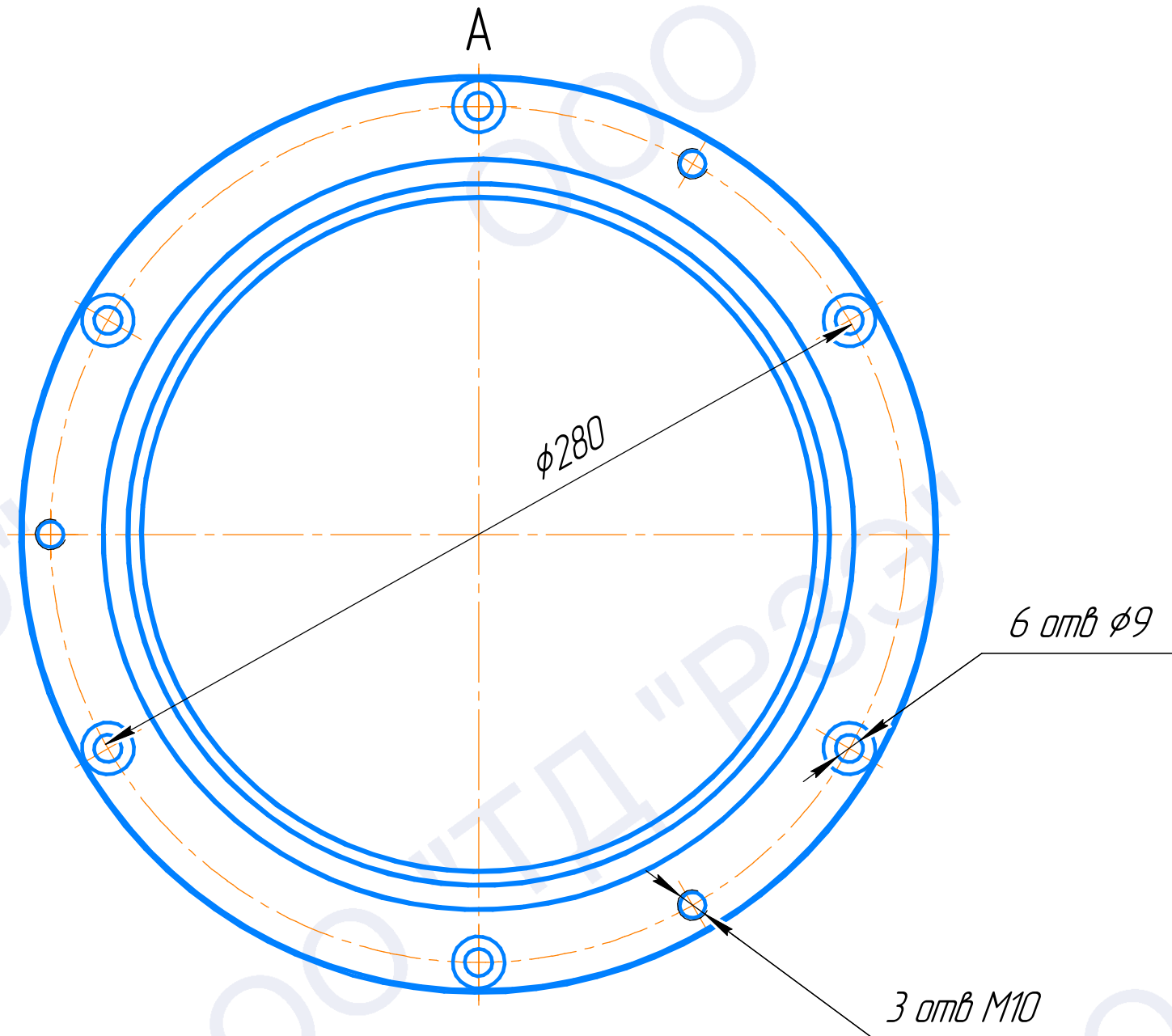


Эскиз чертежа 806.11.104.05



A



Перв. примен.	Справ. №	Подп. и дата	Инд. № подл.	Взам. инв. №	Подп. и дата	Инд. № подл.

				Эскиз чертежа 806.11.104.05			
				Кольцо уплотняющее			
				Бронза БрАЖ9-4л			
Изм.	Лист	№ докум.	Подп.	Дата	Лит.	Масса	Масштаб
Разраб.							
Пров.							
Т.контр.							
Н.контр.							
Утв.							
					Лист	Листов	1
					000 "ТД"РЗЭ"		
					Формат А3		

Копировал

Формат А3