

Эскиз чертежа 806-11-111-04Р

Перв. примен.

Справ. №

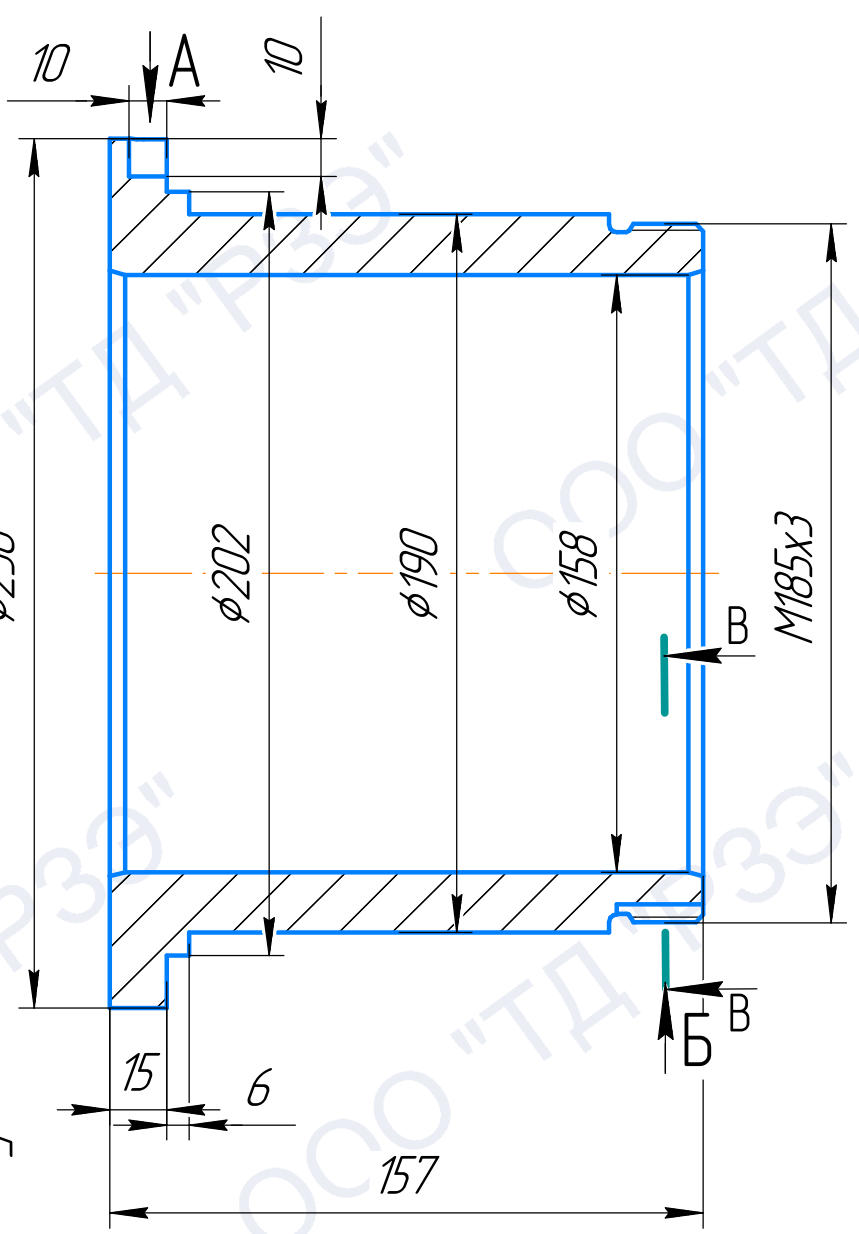
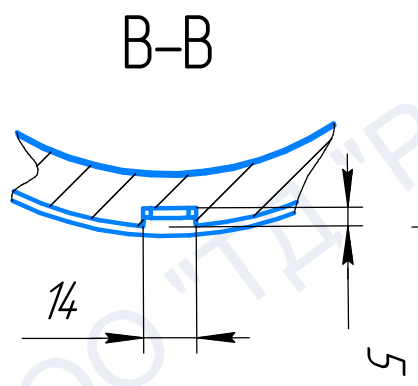
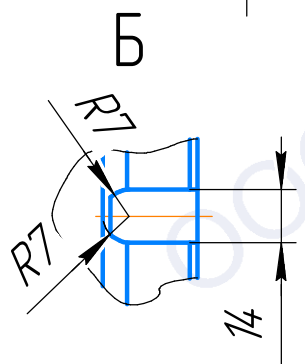
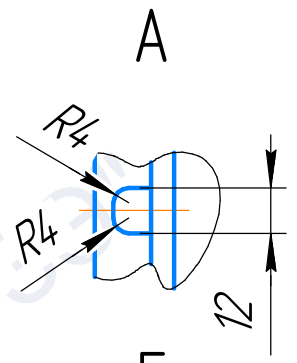
Подп. и дата

Инв. № дубл.

Взам. инв. №

Подп. и дата

Инв. № подл.



Эскиз чертежа 806-11-111-04Р

Втулка
пяты

Сталь 30Х13 ГОСТ 594975

Лит.	Масса	Масштаб
Лист	Листов	1

ООО "ТД"РЗЭ"