

Эскиз чертежа 806-11-111-03-1

Перв. примен.

Справ. №

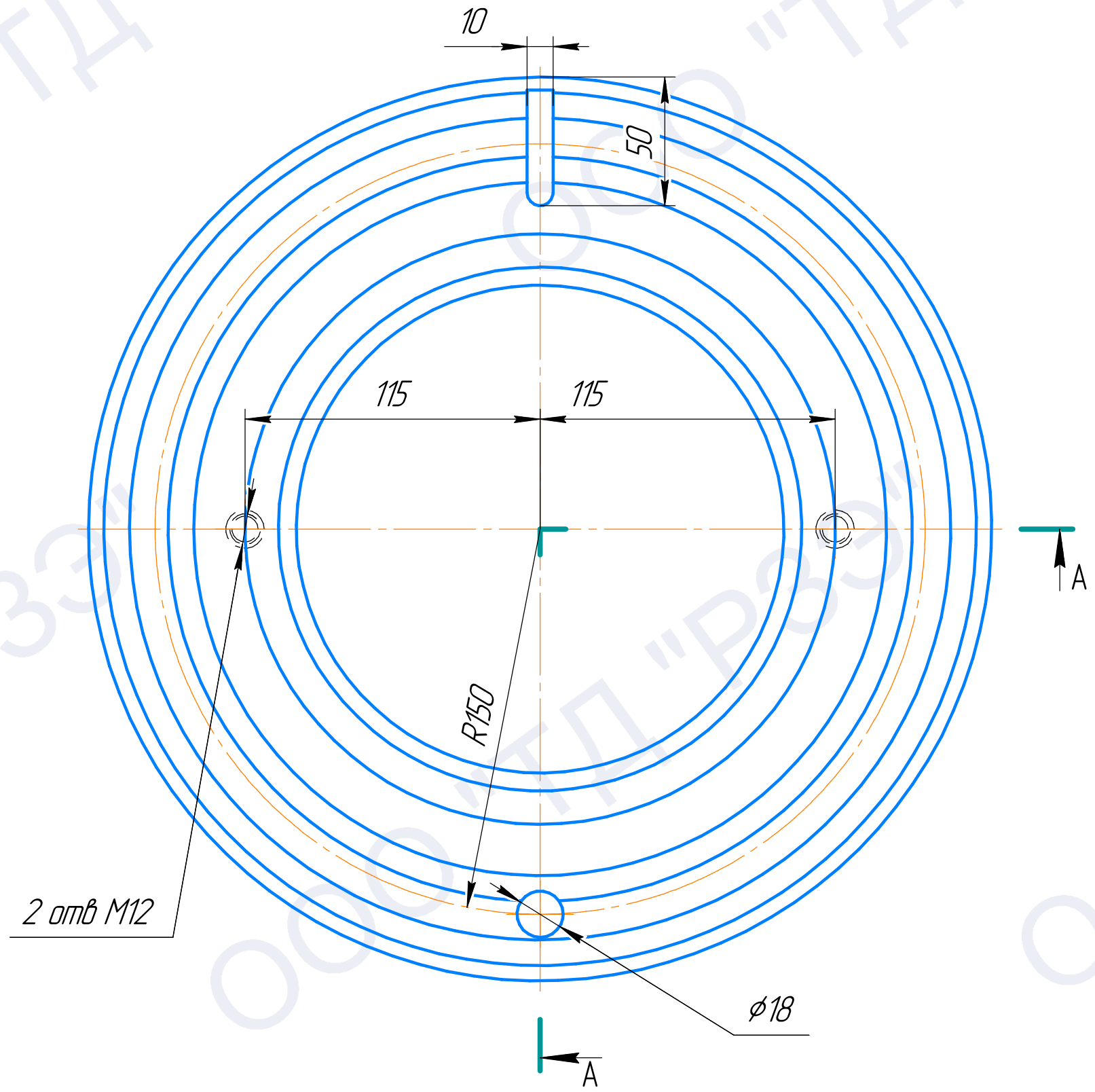
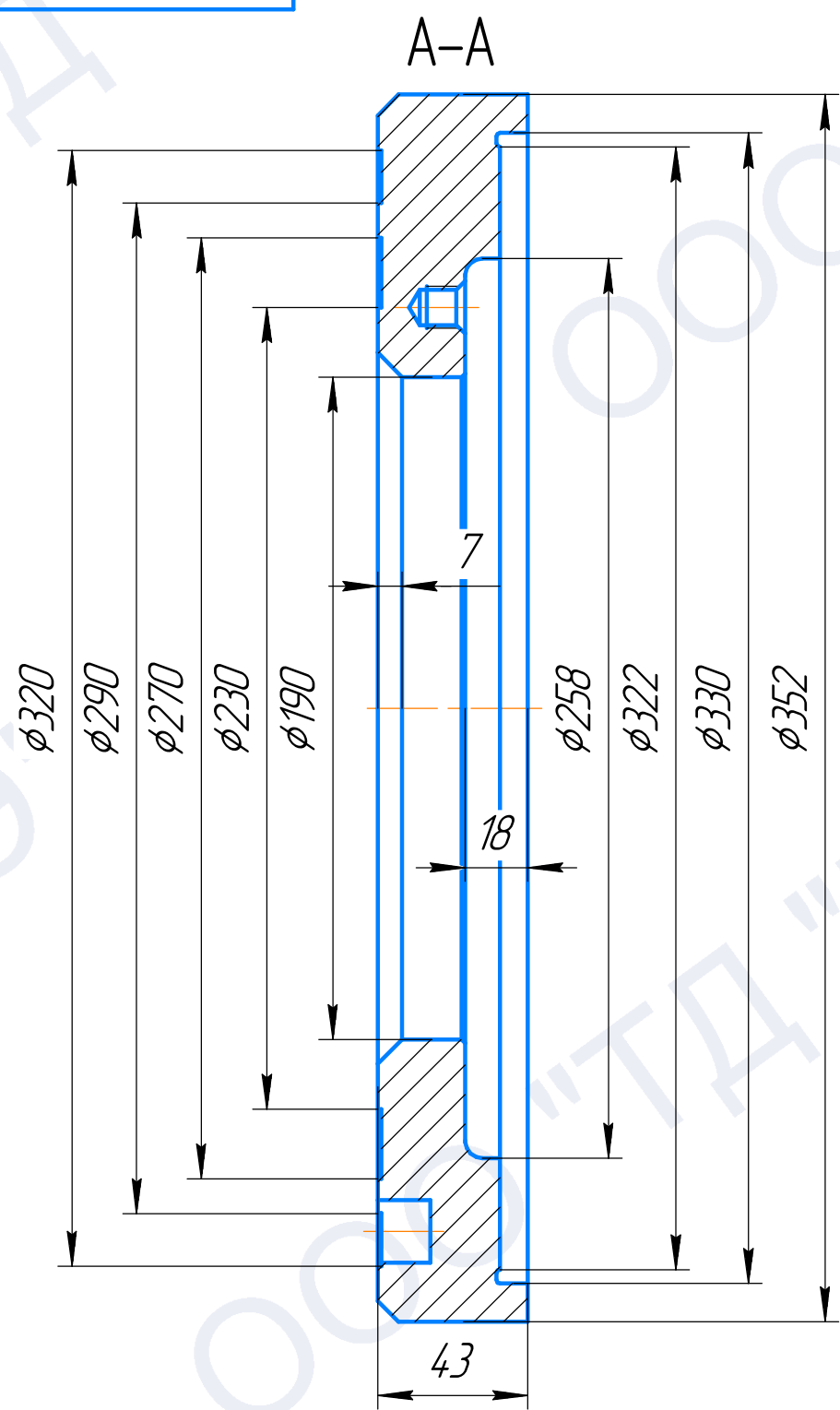
Подп. и дата

Инд. № дудл.

Взам. инв. №

Подп. и дата

Инд. № подл.



				Эскиз чертежа 806-11-111-03-1			
				Подушка пяты			
				Сталь 30X13 ГОСТ 5632-72			
Изм.	Лист	№ докум.	Подп.	Дата	Лит.	Масса	Масштаб
Разраб.							
Проб.							
Т.контр.					Лист	Листов	1
И.контр.					000 "ТД"РЗЭ"		
Утв.					Формат А3		

Копировал

Формат А3