

Эскиз чертежа 727.15

Перв. примен.

Справ. №

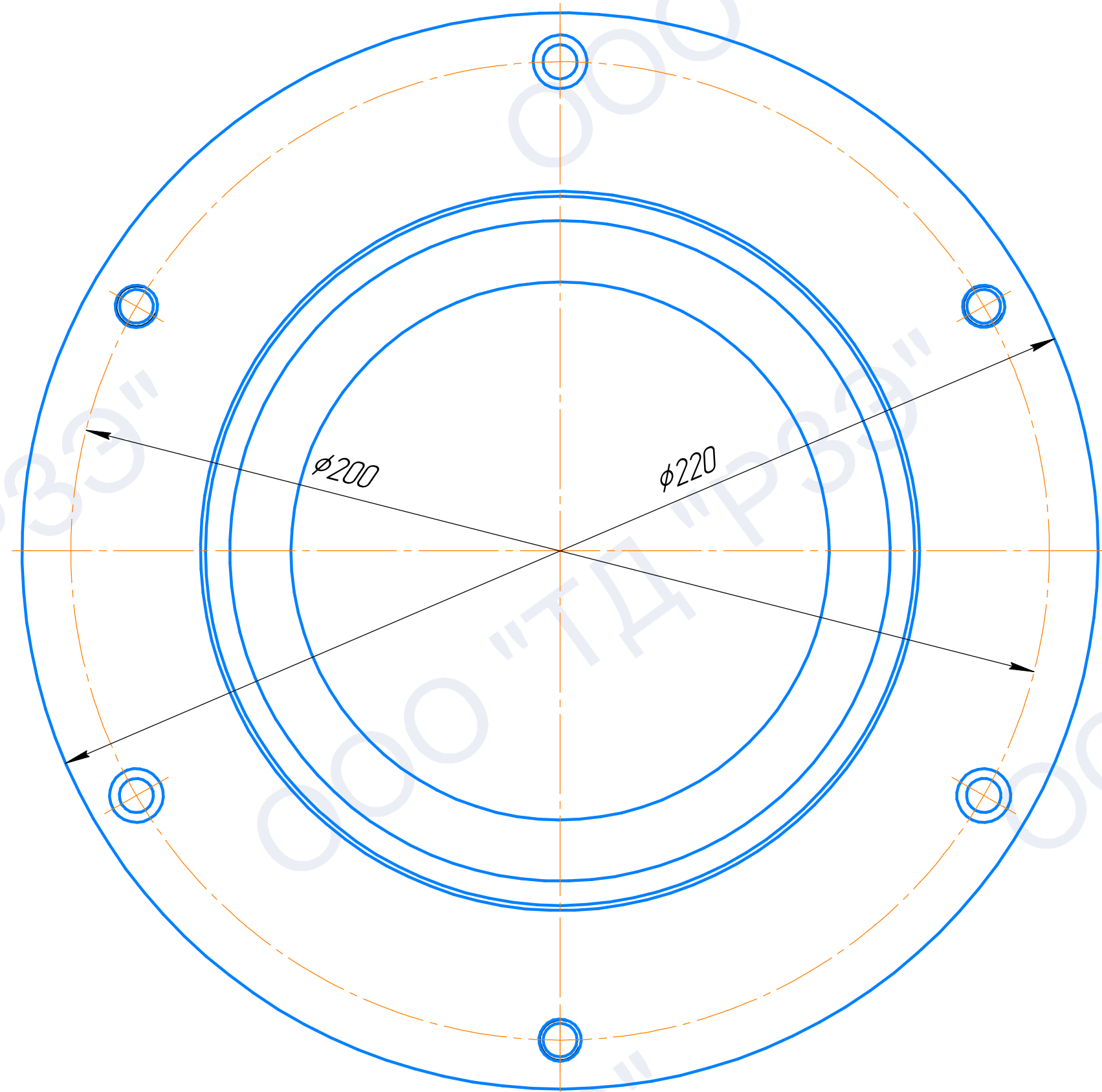
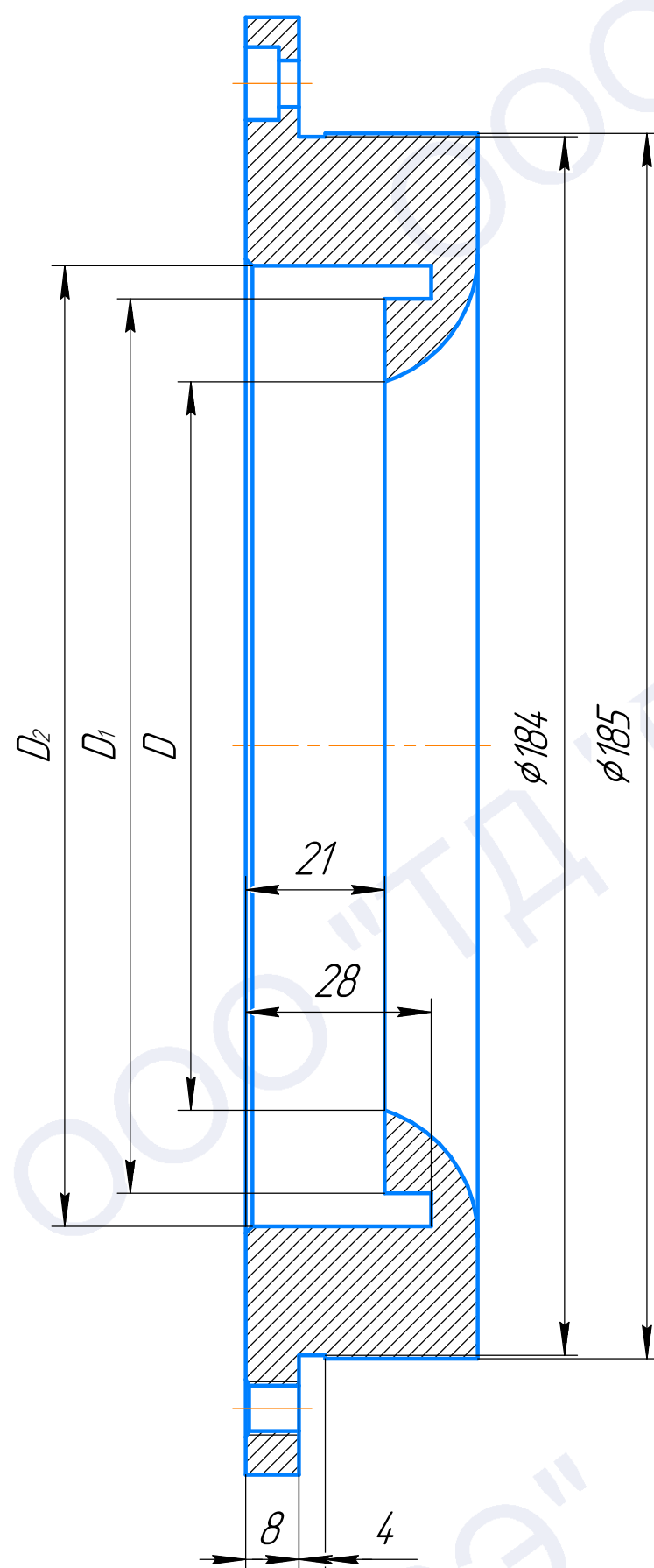
Подп. и дата

Изм. № докум.

Взам. инв. №

Подп. и дата

Изм. № подл.



Обозначение	Размеры в мм			Материал				Термообработка	Масса, кг
	D	D <sub>1</sub>	D <sub>2</sub>	40X	30X13	12X18H10T	12XH3A		
727.15				X				HB285...321	3,9
-01	110	135	145		X			по ГОСТ 5949-75	
-02						X			2,6
-03				X				HB285...321	
-04	131	155	165		X			по ГОСТ 5949-75	2,6
-05						X			
-06	110	135	145				X	по ГОСТ 4543-71	3,9
-07	131	155	165				X		2,6

Эскиз чертежа 727.15				Лист	Масса	Масштаб
Изм.	Лист	№ докум.	Подп.	Дата		
Разраб.						
Проб.						
Т.контр.						
Н.контр.						
Утв.						
Кольцо уплотняющее				Лист	Листов	1
				См. табл.		

Копировал

Формат А4×3