

Эскиз чертежа 727.13

Перв. примен.

Справ. №

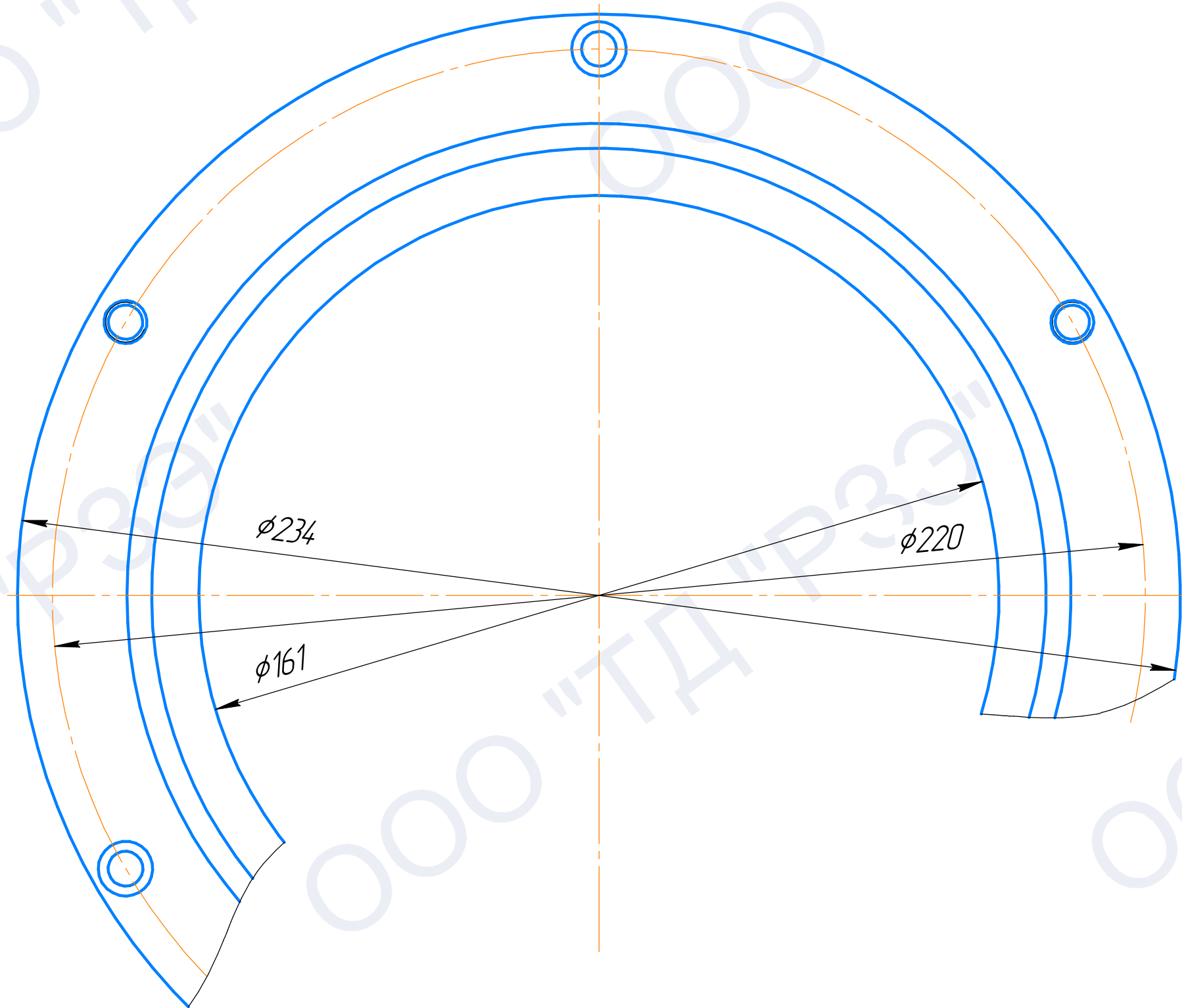
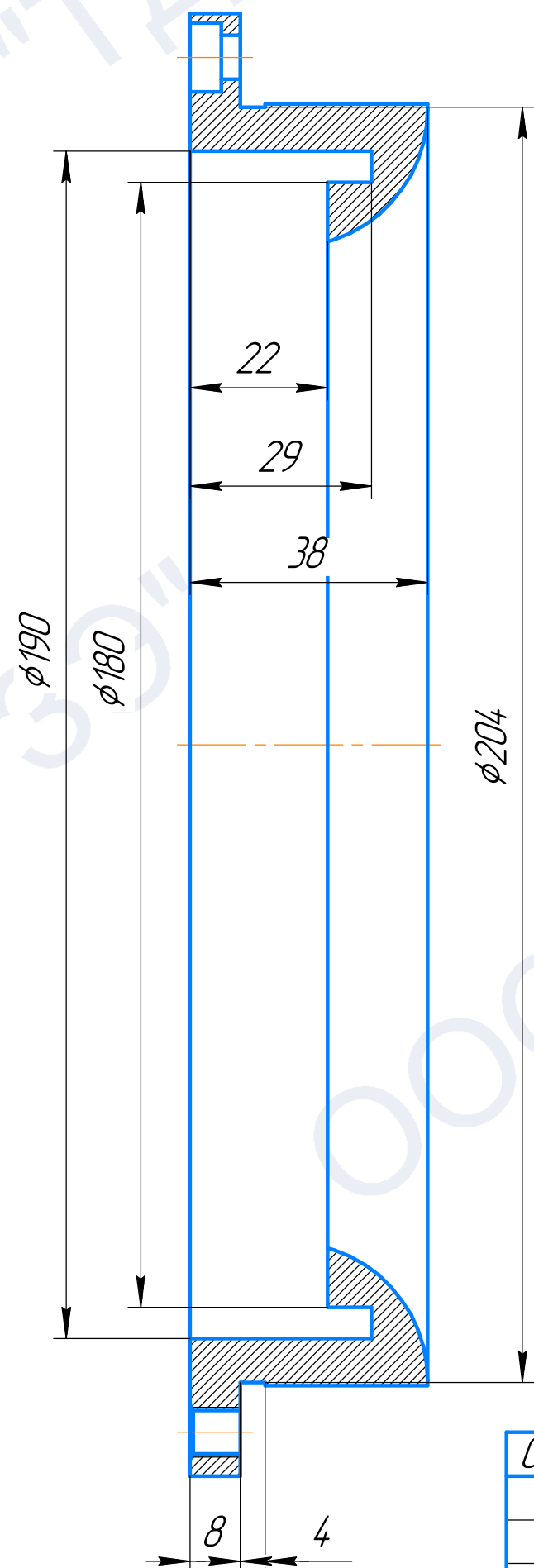
Подп. и дата

Инд. № дудл.

Взам. инв. №

Подп. и дата

Инд. № подл.



Обозначение	Материал	Термообработка
727.13	40X	HB285...321
-01	30X13	
-02	12X18H10T	ГОСТ 5949-75

Изм.	Лист	№ докум.	Подп.	Дата

Эскиз чертежа 727.13

Кольцо
уплотняющее

См. табл.

Лит.	Масса	Масштаб
Лист	Листов	1

000 "ТД" "РЗЗ"

Копировал

Формат А3