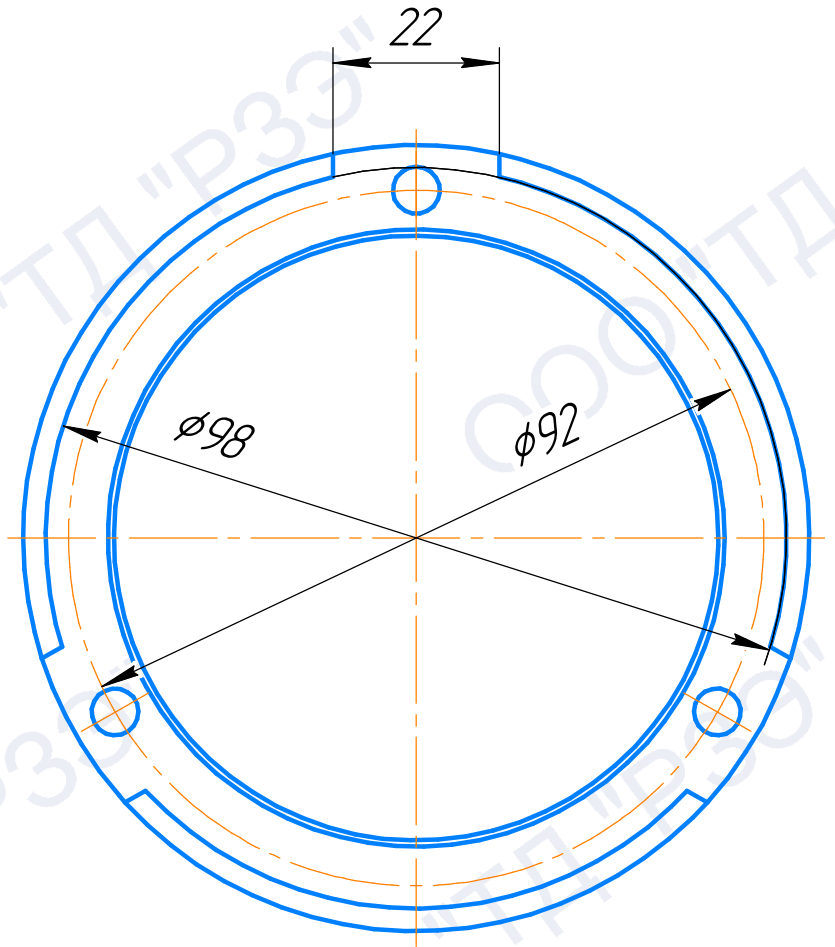
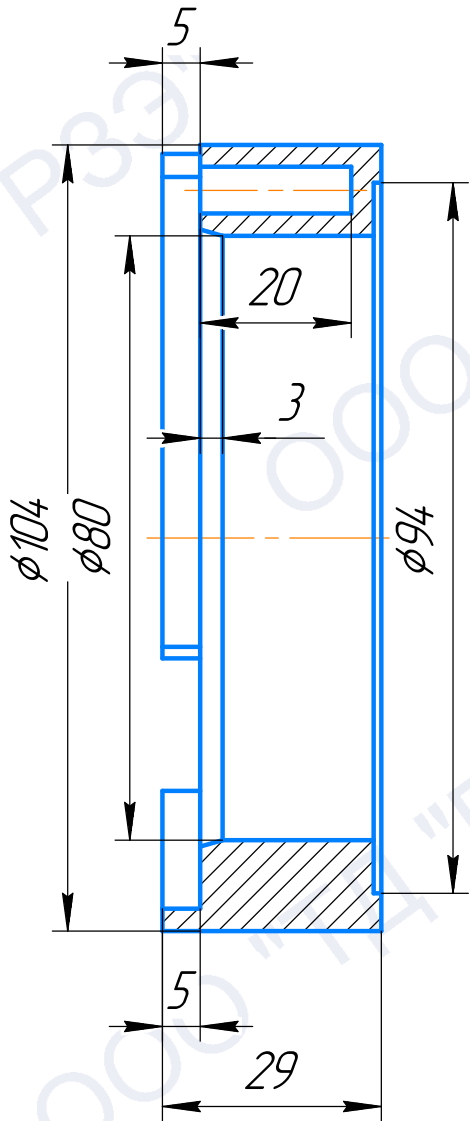


Эскиз чертежа 725.76

Перв. примен.

Справ. №



Подп. и дата

Инв. № дубл.

Взам. инв. №

Подп. и дата

Инв. № подл.

Обозначение	Материал			Термообработка
	40X	30X13	12X18H10T	
725.76	X			HB 285...321
-01		X		HB 285...321
-02			X	ГОСТ 5949-75

Эскиз чертежа 725.76

Кольцо
плавающее

См. табл.

Лит.	Масса	Масштаб
Лист	Листов	1

ООО "ТД "РЗЗ"