

Эскиз чертежа 725.66

Перв. примен.

Справ. №

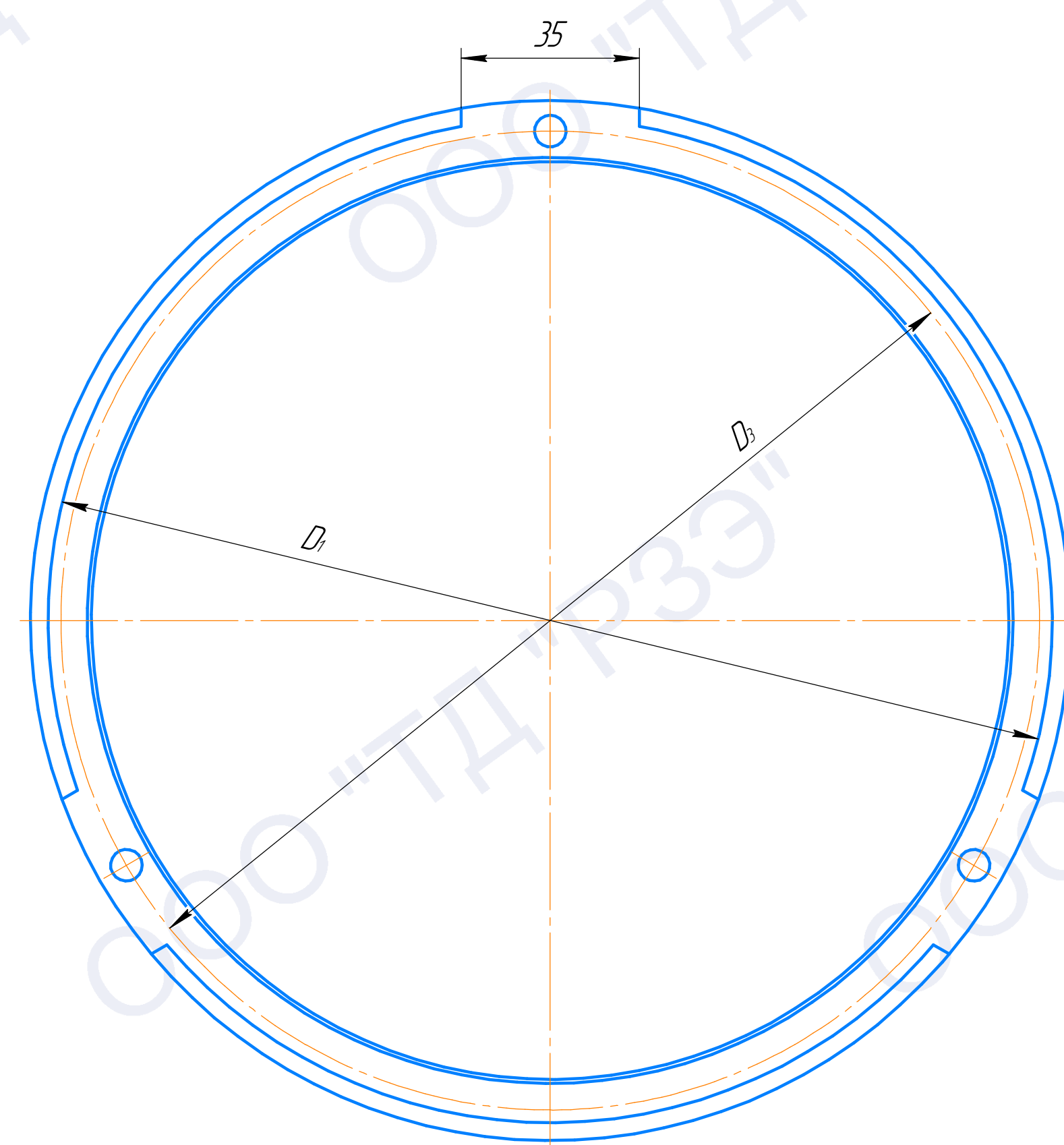
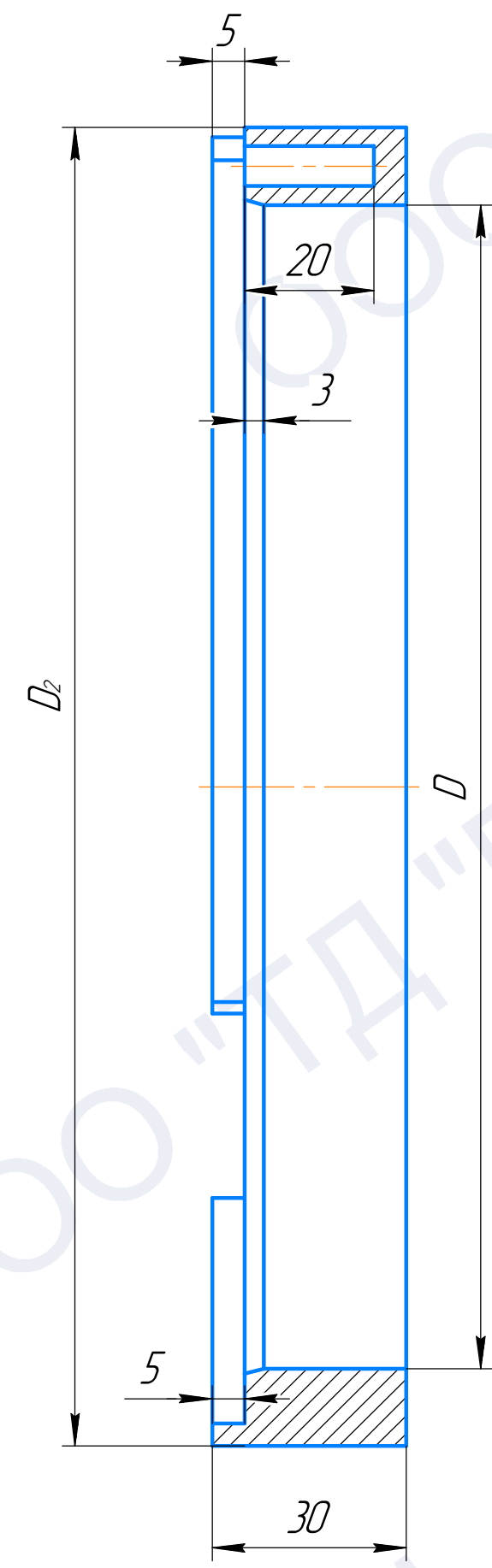
Подп. и дата

Изм. № докум.

Взам. инв. №

Подп. и дата

Изм. № подл.



| Обозначение | Размеры в мм | | | | Материал | | | Термообработка |
|-------------|--------------|-------|-------|-------|----------|-------|-----------|----------------|
| | D | D_1 | D_2 | D_3 | 40X | 30X13 | 12X18H10T | |
| 725.66 | | | | | X | | | HB 285...321 |
| -01 | 180 | 197 | 204 | 192 | | X | | HB 285...321 |
| -02 | | | | | | | X | ГОСТ 5949-75 |
| -04 | | | | | X | | | HB 285...321 |
| -05 | 200 | 217 | 224 | 212 | | X | | HB 285...321 |
| -06 | | | | | | | X | ГОСТ 5949-75 |

| | | | | | | | |
|----------|------|----------|-------|----------------------|----------------|--------|---------|
| | | | | Эскиз чертежа 725.66 | | | |
| Изм. | Лист | № докум. | Подп. | Дата | Лист | Масса | Масштаб |
| Разраб. | | | | | | | |
| Проб. | | | | | | | |
| Т.контр. | | | | | Лист | Листов | 1 |
| И.контр. | | | | | 000 "ТД" "РЗЭ" | | |
| Утв. | | | | | Формат А4×3 | | |

Кольцо
плавающее
См. табл.

Копировал