

Эскиз чертежа 725.64

Перв. примен.

Справ. №

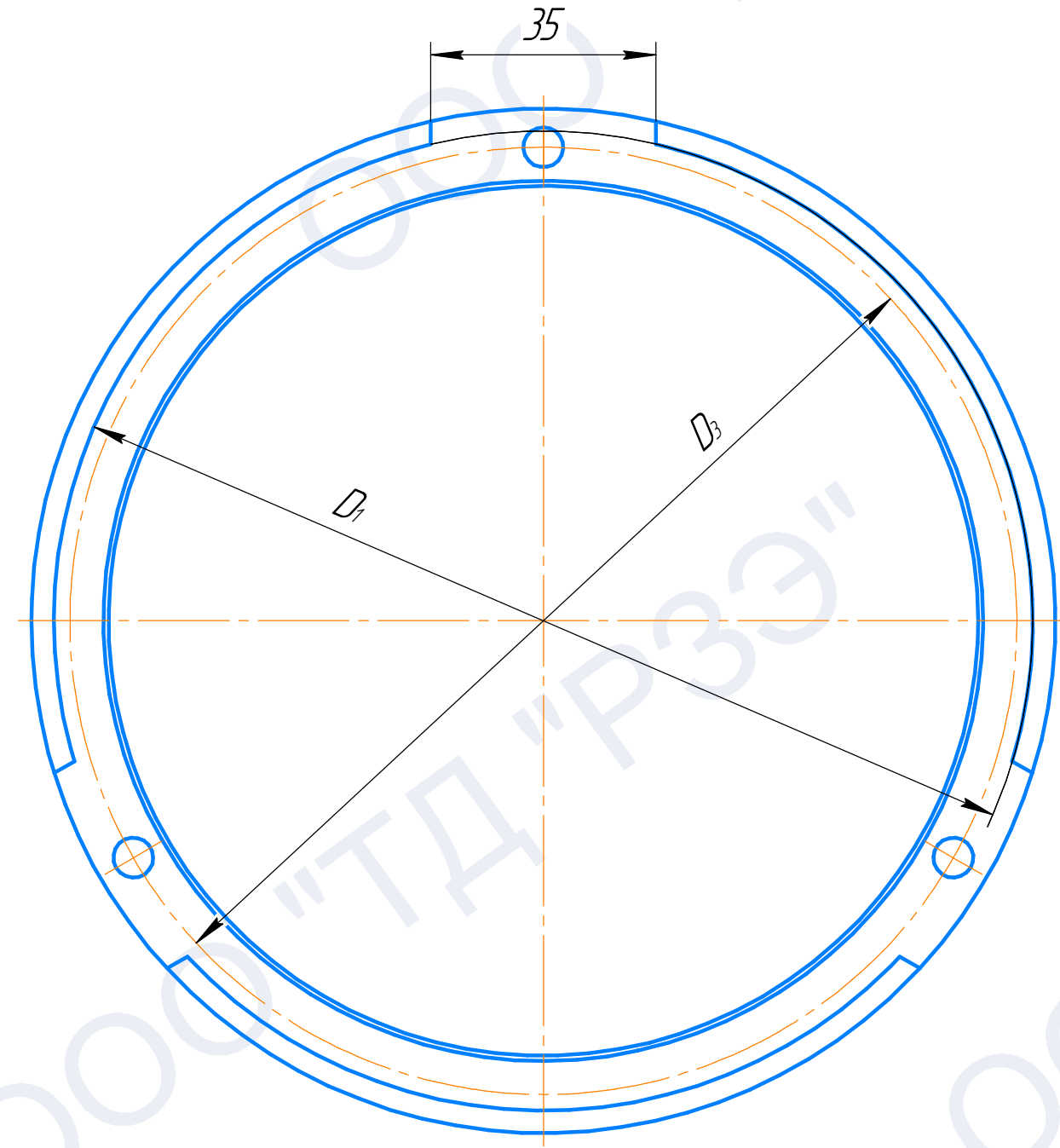
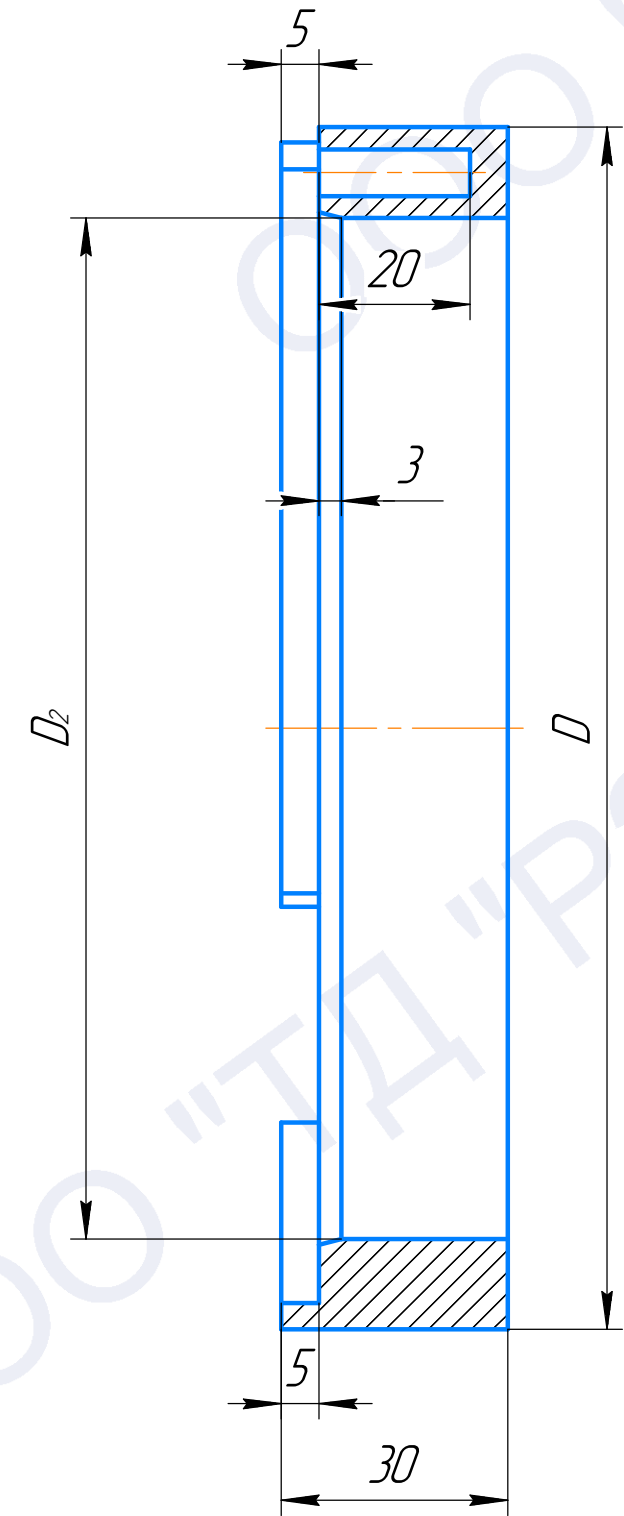
Подп. и дата

Изм. № докум.

Взам. инв. №

Подп. и дата

Изм. № подл.



Обозначение	Размеры в мм				Материал			Термообработка
	D	D_1	D_2	D_3	40X	30X13	12X18H10T	
725.64					X			HB 285...321
-01	179	172	155	167		X		HB 285...321
-02							X	ГОСТ 5949-75
-03					X			HB 285...321
-04	159	152	135	147		X		HB 285...321
-05							X	ГОСТ 5949-75

				Эскиз чертежа 725.64			
Изм.	Лист	№ докум.	Подп.	Дата	Лист	Масса	Масштаб
Разраб.							
Проб.							
Т.контр.					Лист	Листов	1
И.контр.					000 "ТД" "РЗЭ"		
Утв.					Формат А4×3		

Эскиз чертежа 725.64

Кольцо
плавающее

См. черт.

Копировал

Формат А4×3