

Эскиз чертежа 725.200

Перв. примен.

Справ. №

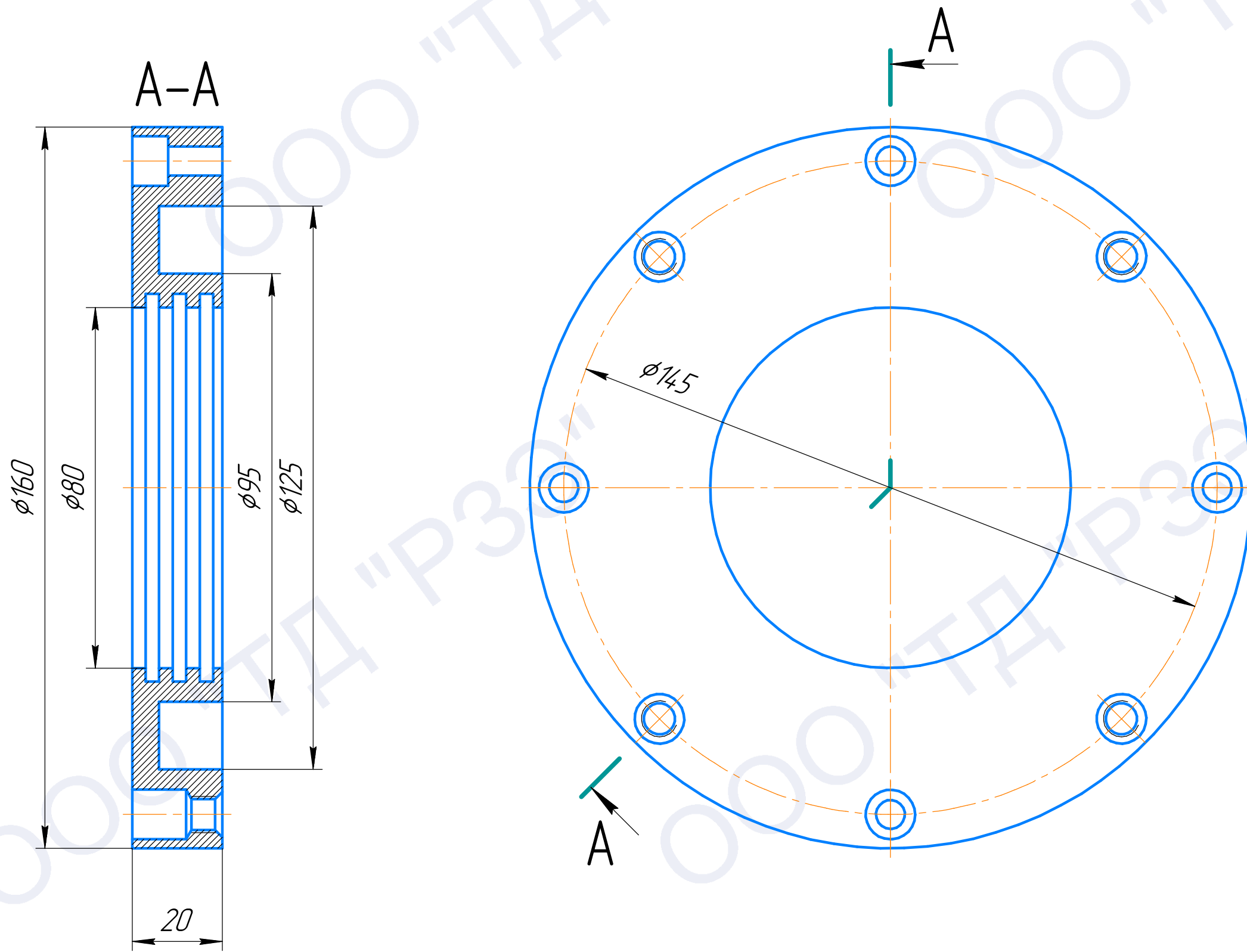
Подп. и дата

Инв. № дубл.

Взам. инв. №

Подп. и дата

Инв. № подл.



Обозначение	Материал
725.200	40X
-01	30X13
-02	12X18H10T

Изм.	Лист	№ докум.	Подп.	Дата
Разраб.				
Проб.				
Т.контр.				
Н.контр.				
Утв.				

Эскиз чертежа 725.200

Кольцо уплотняющее

См. табл.

Лит.	Масса	Масштаб
Лист	Листов	1

000 "ТД" "РЗЭ"