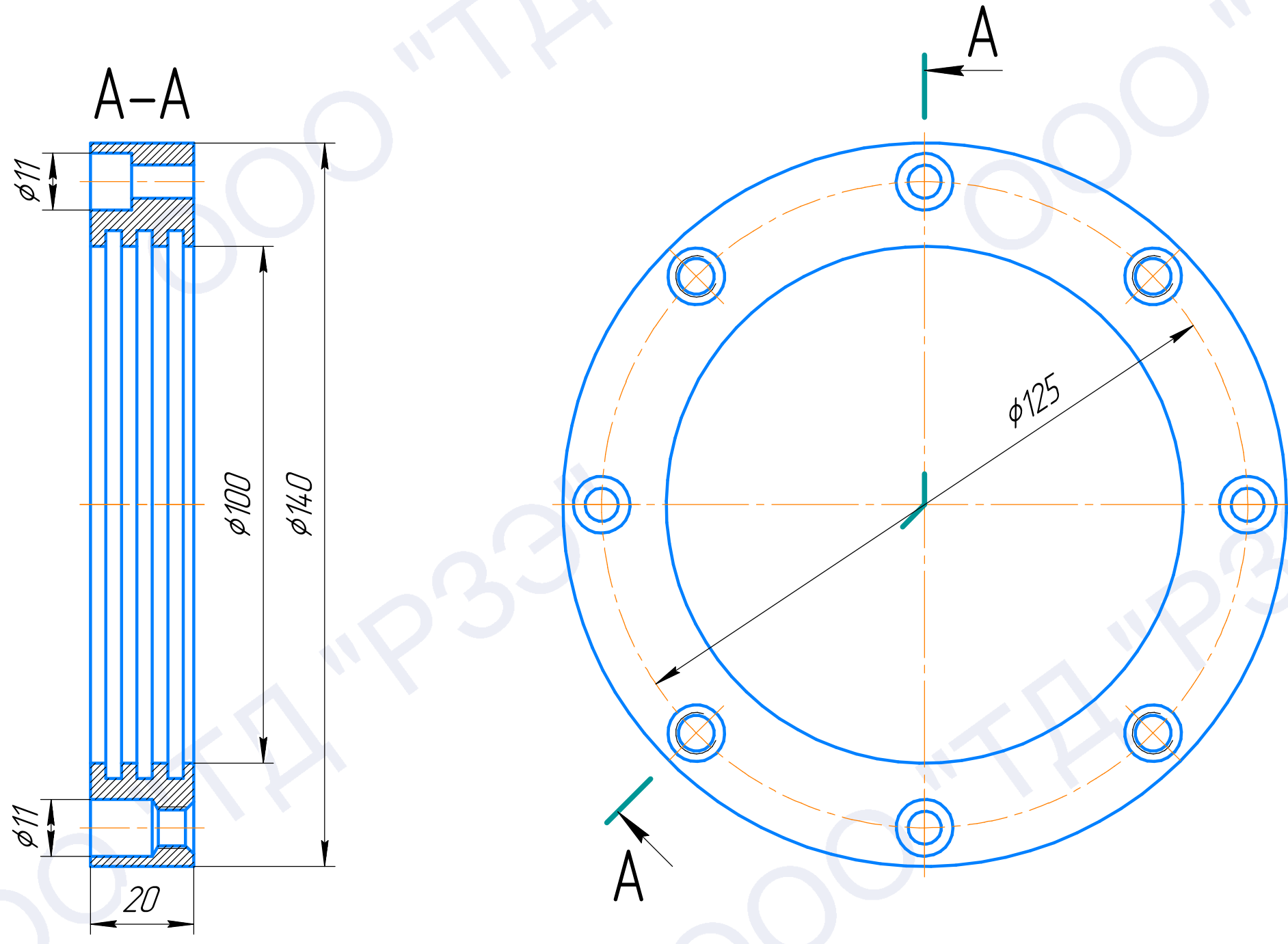


Эскиз чертежа 725.195

Перв. примен.
Справ. №
Подп. и дата
Инв. № дубл.
Взам. инв. №
Подп. и дата
Инв. № подл.



Обозначение	Материал
725.195	40X
-01	30X13
-02	12X18H10T

Изм.	Лист	№ докум.	Подп.	Дата
Разраб.				
Проб.				
Т.контр.				
Н.контр.				
Утв.				

Эскиз чертежа 725.195		
Лит.	Масса	Масштаб
Лист		Листов 1
См. табл.		
000 "ТД" "РЗЭ"		