

Эскиз чертежа 725.176

Перв. примен.

Справ. №

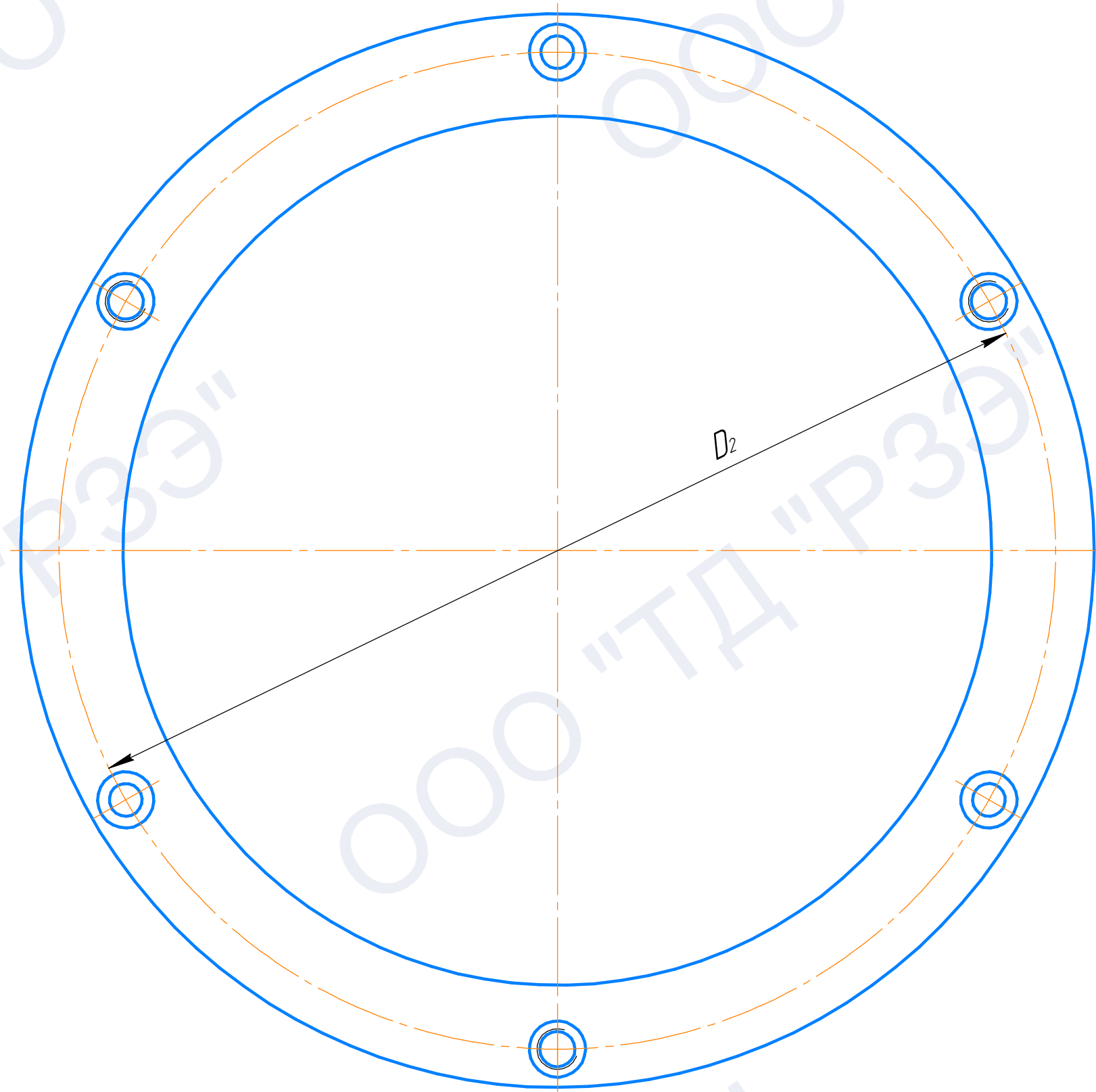
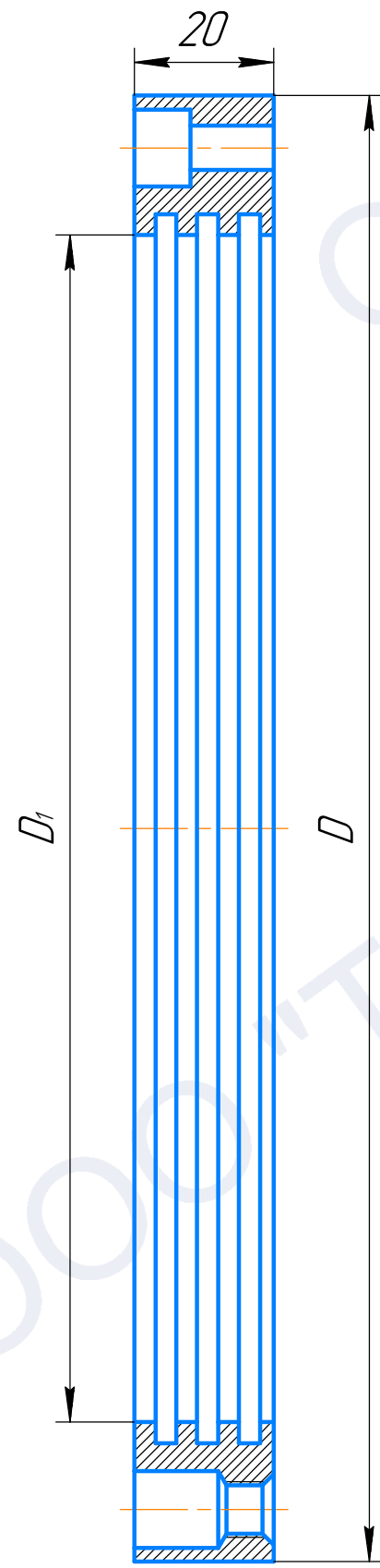
Подп. и дата

Инд. № дубл.

Взам. инв. №

Подп. и дата

Инд. № подл.



Обозначение	Размеры в мм			40X	30X13	12X18H10T	Масса, кг
	D	D ₁	D ₂				
725.176				X			1,7
-01	210	170	195		X		
-02						X	
-03				X			1,84
-04	225	185	210		X		
-05						X	
-06				X			2,1
-07	240	200	225		X		
-08						X	

				Эскиз чертежа 725.176			
Изм.	Лист	№ докум.	Подп.	Дата	Лист	Масса	Масштаб
Разраб.							
Проб.					Лист	Листов	1
Т.контр.					000 "ТД" "РЗЭ"		
Н.контр.					См. табл.		
Утв.					Формат А4×3		

Копировал

Формат А4×3