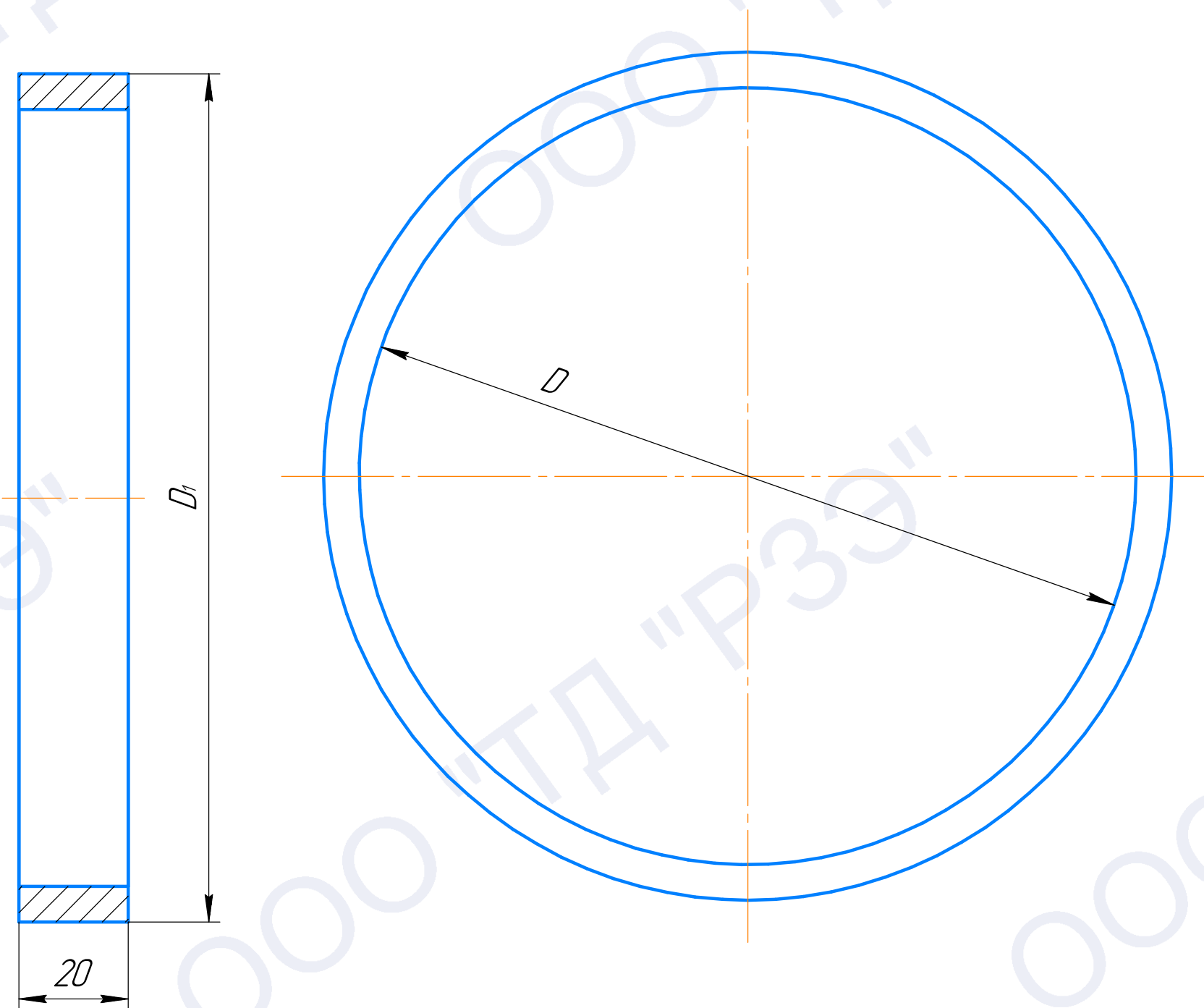


Эскиз чертежа 725.127



Обозначение	D	D ₁	40X	40X13
725.127	105	119,5	X	
-01				X
-02	120	134,5	X	
-03				X
-04	145	159,5	X	
-05				X
-06	120	144,5	X	
-07				X
-08	165	179,5	X	
-09				X
-10	180	194,5	X	
-11				X
-12	140	154,5	X	
-13				X
-14	150	164,5	X	
-15				X

Перв. примен.

Справ. №

Подп. и дата

Инд. № дубл.

Взам. инв. №

Подп. и дата

Инд. № подл.

Изм.	Лист	№ докум.	Подп.	Дата
Разраб.				
Проб.				
Т.контр.				
Н.контр.				
Утв.				

Эскиз чертежа 725.127

Кольцо
уплотняющее

См. табл.

Лит.	Масса	Масштаб
Лист	Листов	1

000 "ТД "РЗЭ"