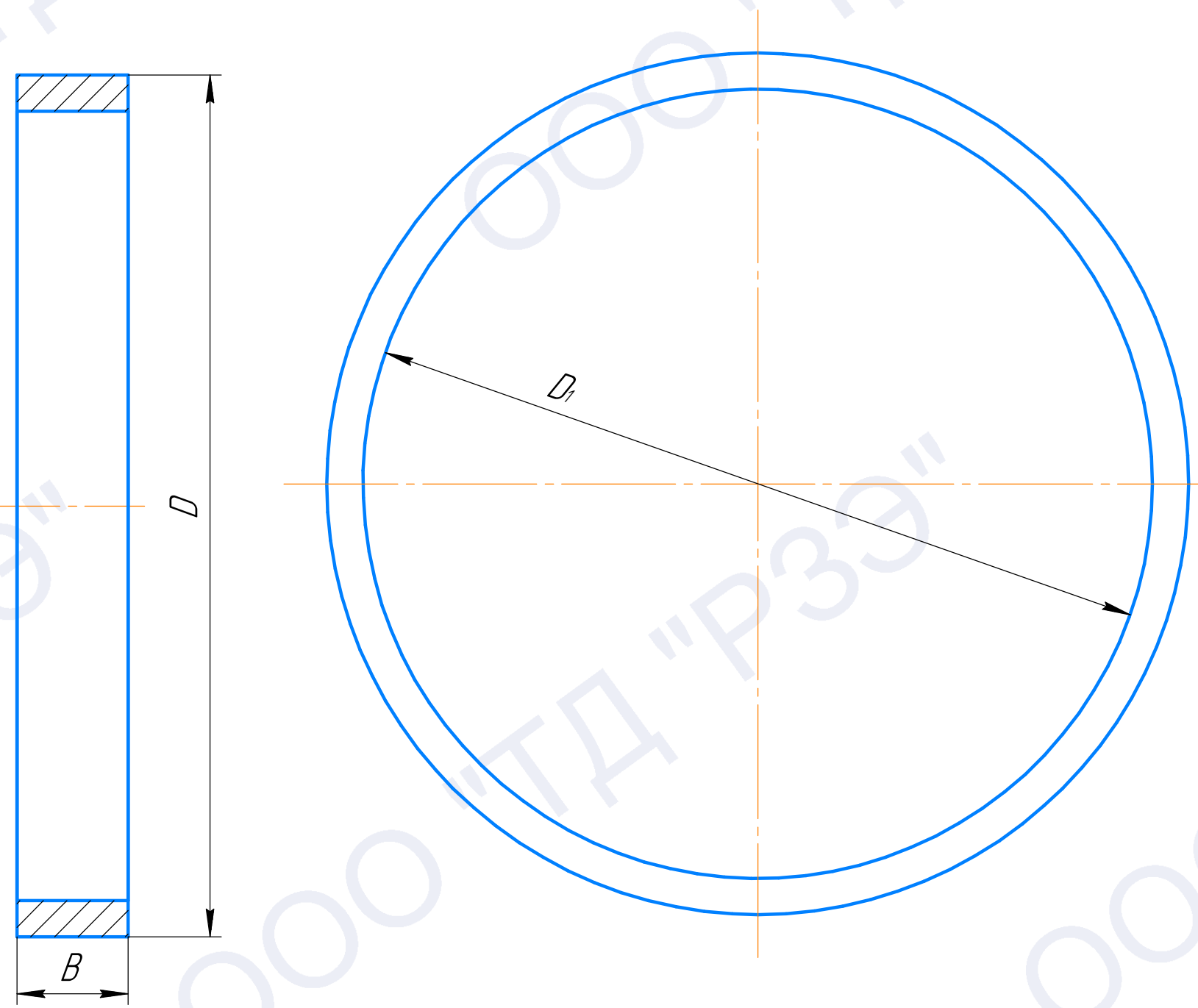


Эскиз чертежа 725.00



Обозначение	D	D ₁	B	40X	40X13
725.00	180	165	20	X	
-01					X
-02	155	142	20	X	
-03					X
-04	145	130	18	X	
-05					X
-06	125	112	18	X	
-07					X
-08	135	122	20	X	
-09					X
-10	225	210	26	X	
-11					X
-12	195	180	26	X	
13					X

Перв. примен.
Справ. №
Подп. и дата
Инд. № подл.
Взам. инв. №
Подп. и дата
Инд. № подл.

				Эскиз чертежа 725.00			
				Кольцо уплотняющее			
				См. табл.			
Изм.	Лист	№ докум.	Подп.	Дата	Лит.	Масса	Масштаб
Разраб.							
Проб.							
Т.контр.							
Н.контр.							
Утв.							
					Лист	Листов	1
					000 "ТД" "РЗЭ"		
					Формат А3		