

Эскиз чертежа 70165

Перв. примен.

Справ. №

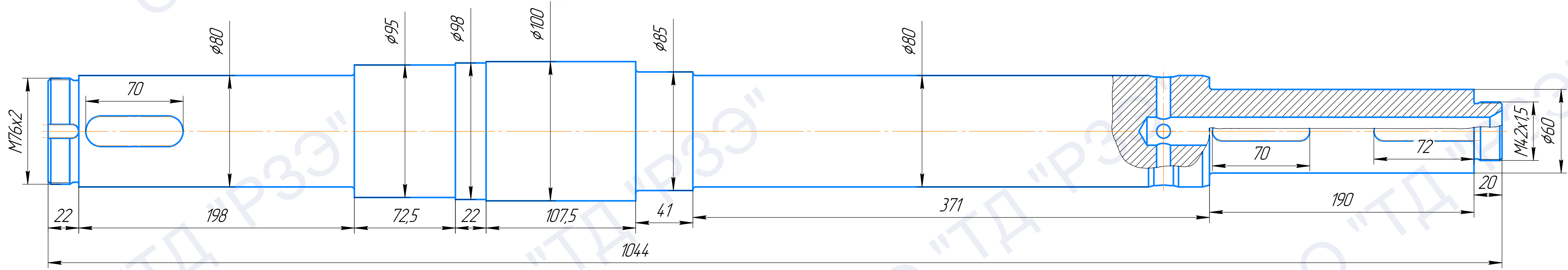
Подп. и дата

Изм. № докум.

Взам. инв. №

Подп. и дата

Изм. № подл.



Обозначение	Материал	Твердость, HB
70165	40X	207...302
70165-01	20X13	207...302
70165-02	45X14H14B2M	не менее 201

Эскиз чертежа 70165					
Изм.	Лист	№ докум.	Подп.		
Разраб.			Дата		
Пров.					
Т.контр.					
Н.контр.					
Утв.					
Вал			Лист	Масса	Масштаб
			Листов	1	
См. табл.			000 "ТД" "РЗЭ"		
Копировал			Формат А4×3		