

Эскиз чертежа БМС 6-0109

Перв. примен.

Справ. №

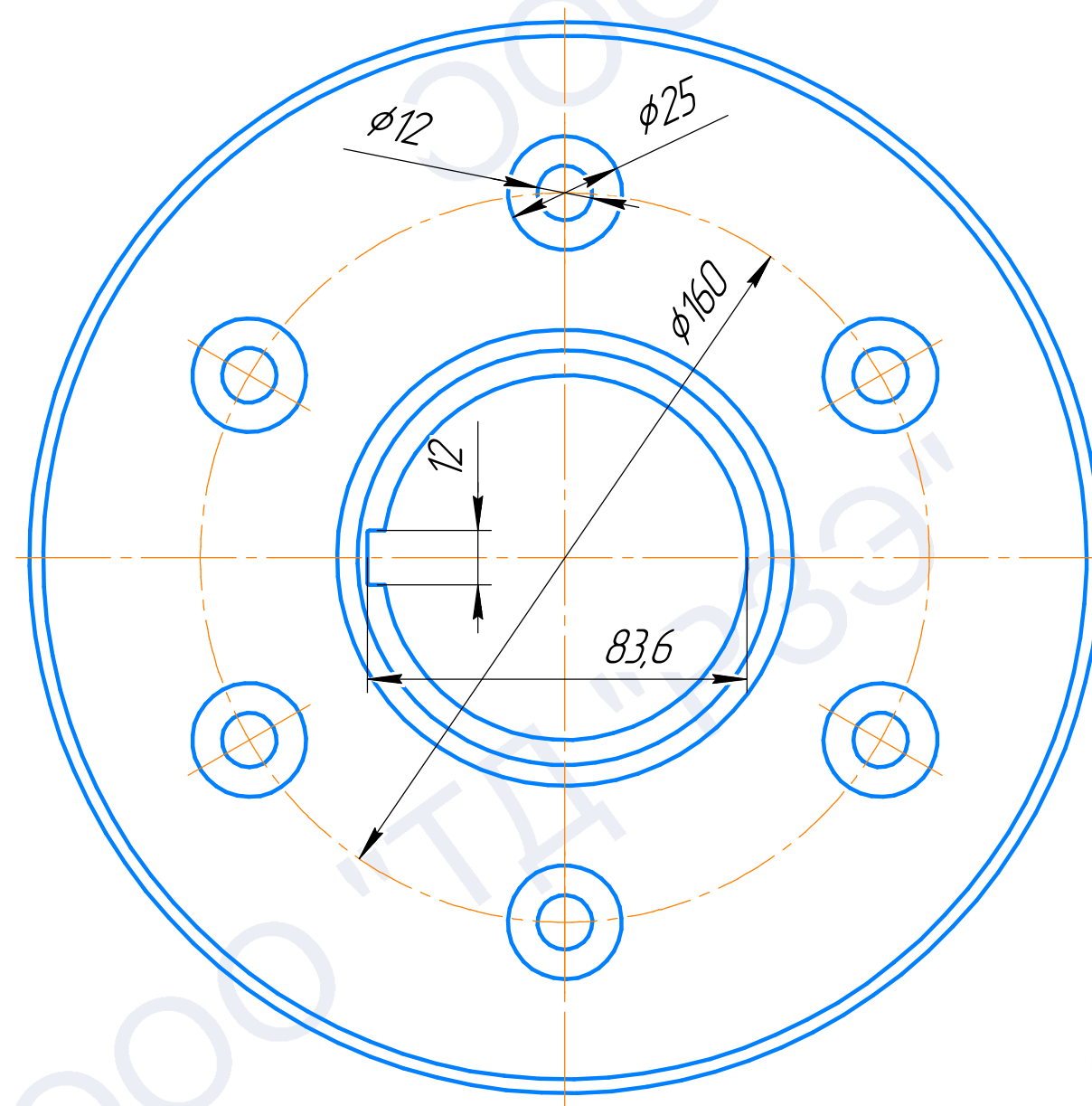
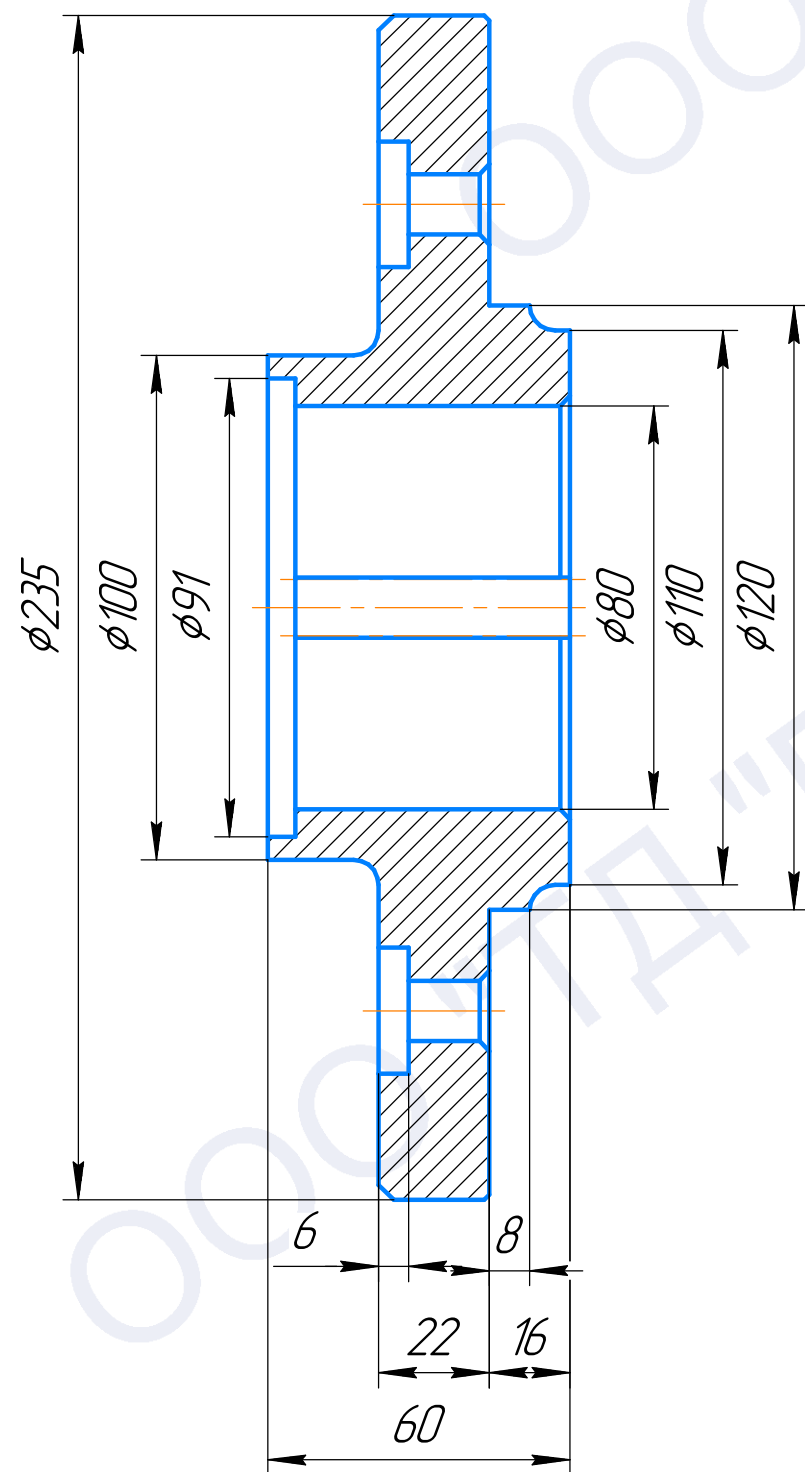
Подп. и дата

Инд. № дудл.

Взам. инв. №

Подп. и дата

Инд. № подл.



				Эскиз чертежа БМС 6-0109		
				Диск разгрузки		
				Лист	Масса	Масштаб
Изм.	Лист	№ докум.	Подп.	Дата		
Разраб.						
Проб.						
Т.контр.						
И.контр.						
Утв.						
				Сталь 45 ГОСТ 1050-2013		
				000 "ТД" "РЗЭ"		
				Лист 1		
				Формат А3		

Копировал

Формат А3