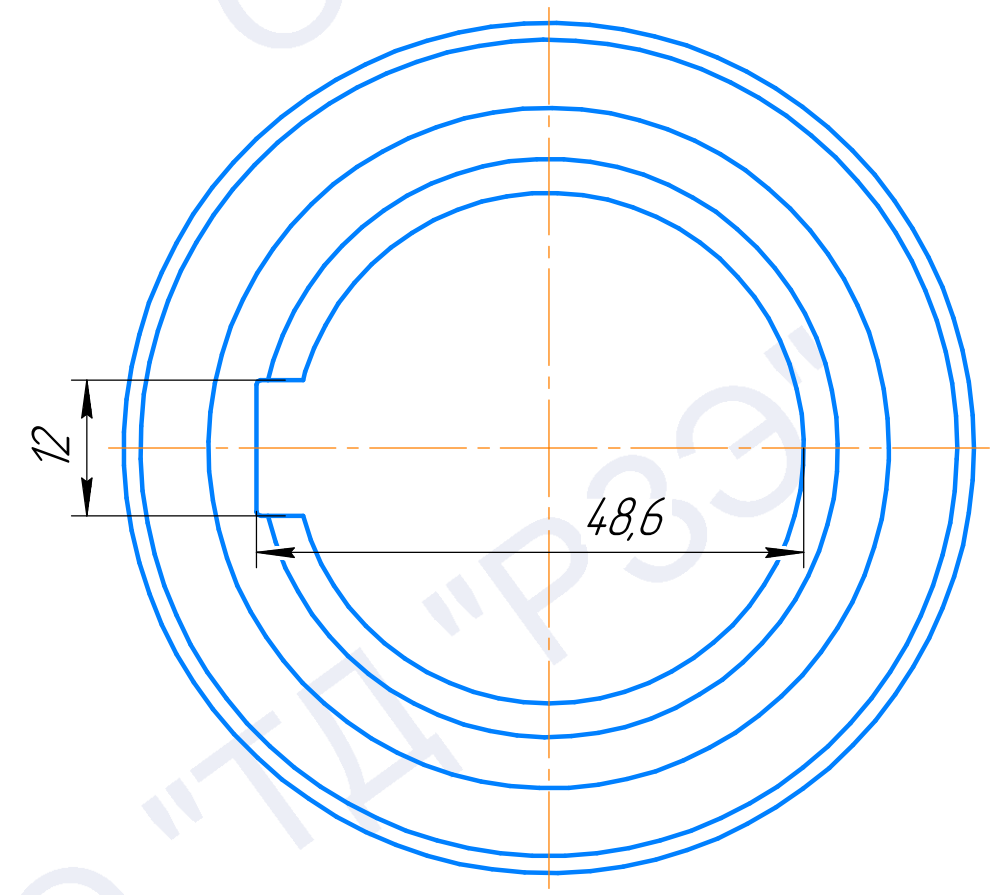
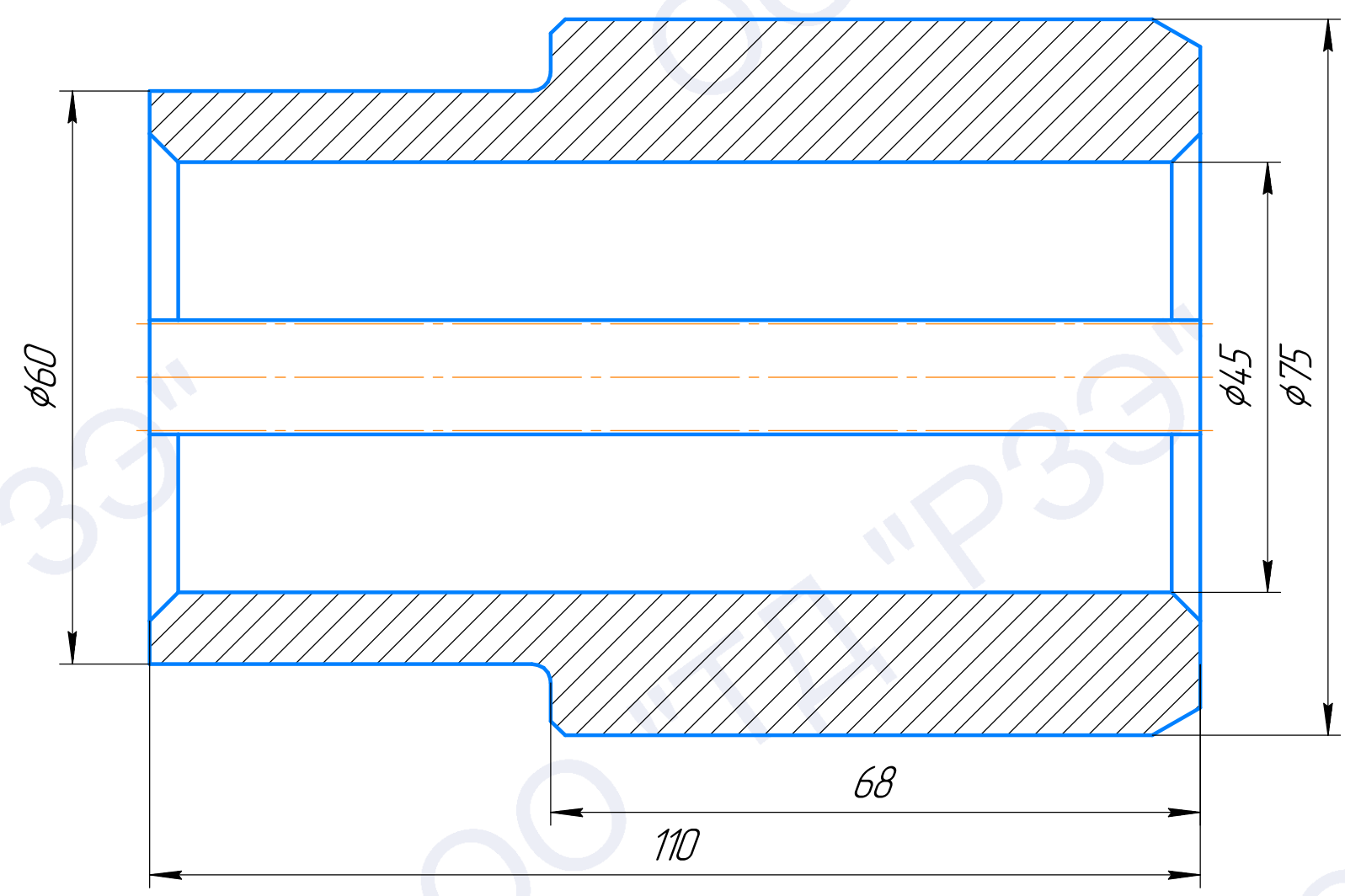


Эскиз чертежа 6МС 6-0102

Перв. примен.
Справ. №
Подп. и дата
Инд. № подл.
Взам. инв. №
Подп. и дата
Инд. № подл.



				Эскиз чертежа 6МС 6-0102			
				Втулка подшипника			
				Сталь 45 ГОСТ 1050-2013			
Изм.	Лист	№ докум.	Подп.	Дата	Лист	Масса	Масштаб
Разраб.							
Проб.							
Т.контр.					Лист	Листов	1
И.контр.					000 "ТД" "РЗЭ"		
Утв.					Формат А3		