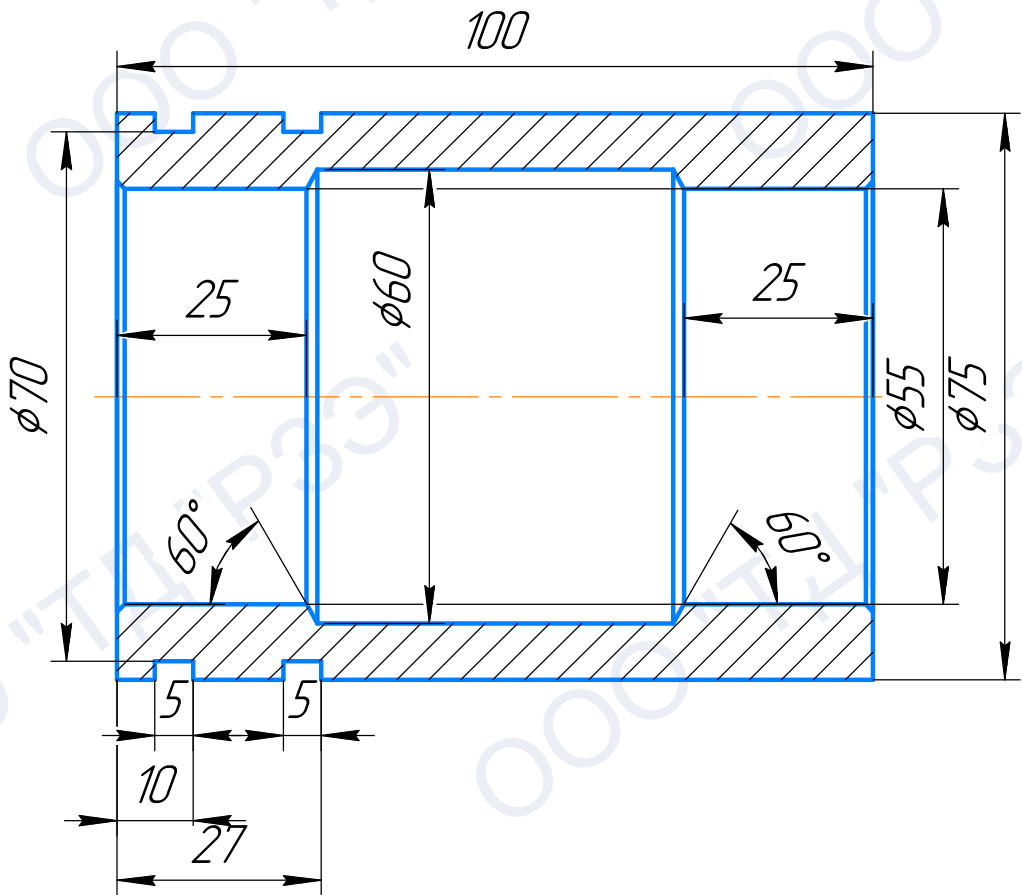


Эскиз чертежа 5МС-10.01.124

Перв. примен.

Справ. №



Подп. и дата

Инд. № дубл.

Взам. инв. №

Подп. и дата

Инд. № подл.

Эскиз чертежа 5МС-10.01.124

Втулка
дистанционная

Сталь 40Х13 ГОСТ 5632-72

Лит. Масса Масштаб

Лист Листов 1

000 "ТД "РЗЭ"