

Эскиз чертежа 5МС-10.01.121

Перв. примен.

Справ. №

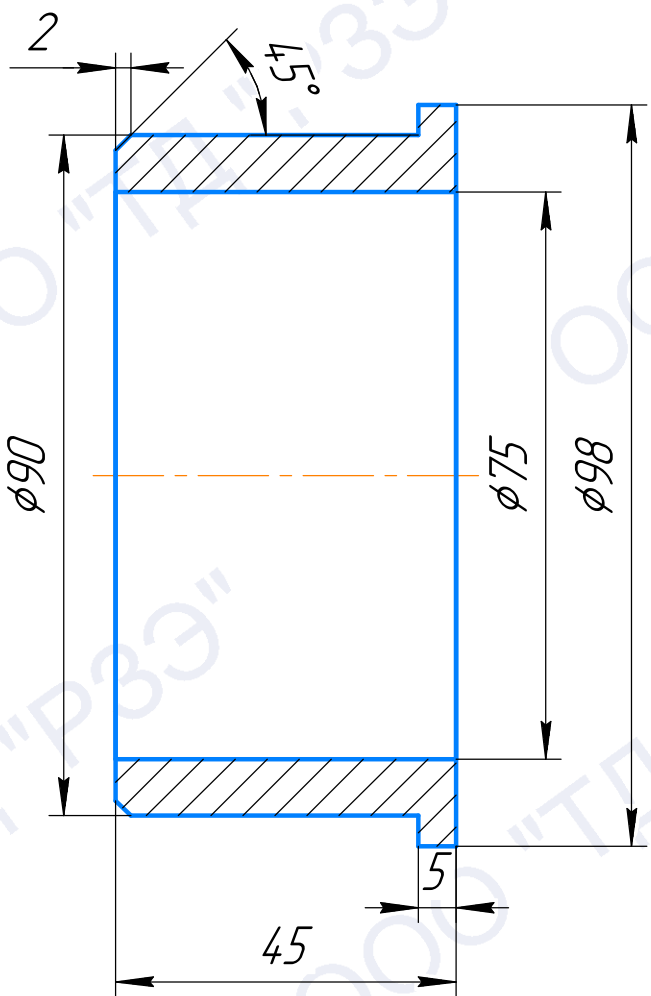
Подп. и дата

Инв. № дубл.

Взам. инв. №

Подп. и дата

Инв. № подл.



Эскиз чертежа 5МС-10.01.121

Втулка гидрозатвора

СЧ20 ГОСТ 14.12-85

Лит.	Масса	Масштаб
Лист	Листов	1

000 "ТД "РЗЭ"