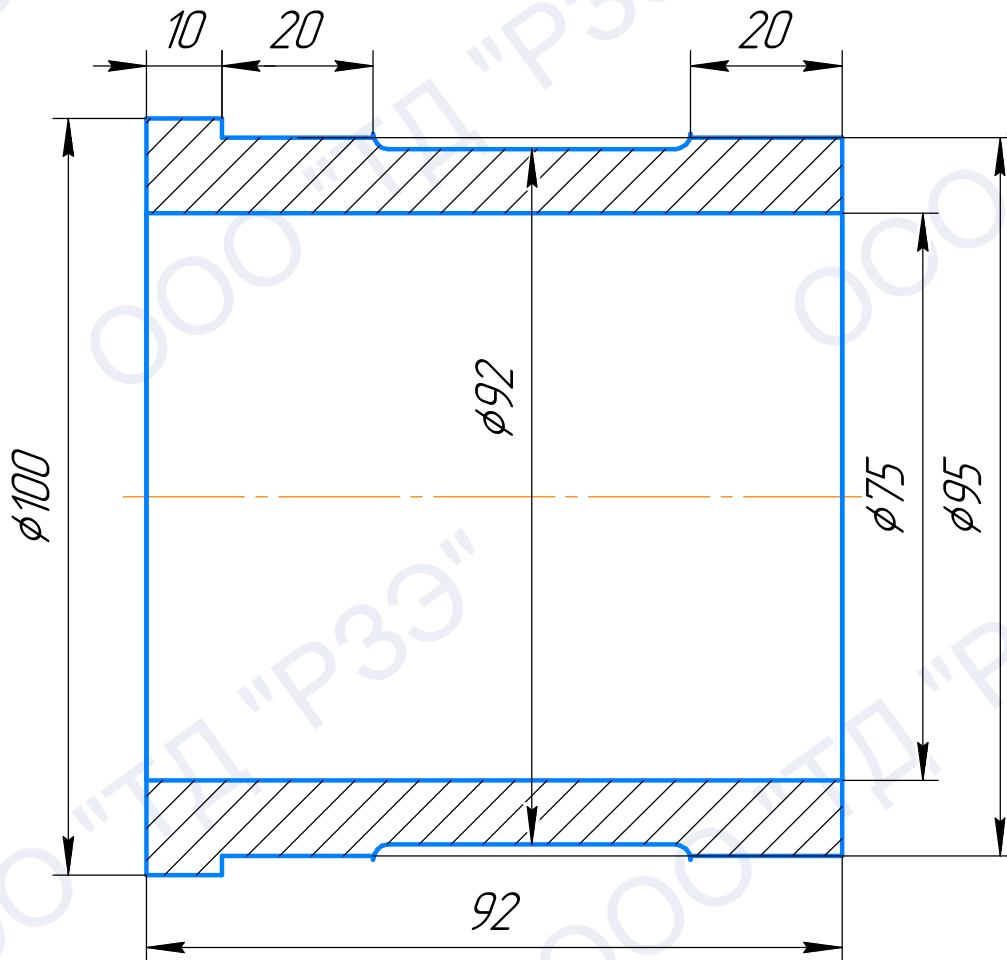


Эскиз чертежа 5МС-10.01.109

Перв. примен.

Справ. №



Подп. и дата

Инд. № дубл.

Взам. инв. №

Подп. и дата

Инд. № подл.

Эскиз чертежа 5МС-10.01.109

Втулка  
разгрузки

Сталь 40X13 ГОСТ 5632-72

Лит.	Масса	Масштаб
Лист		Листов 1

000 "ТД "РЗЭ"