

Эскиз чертежа 5МС-10.01.108

Перв. примен.

Справ. №

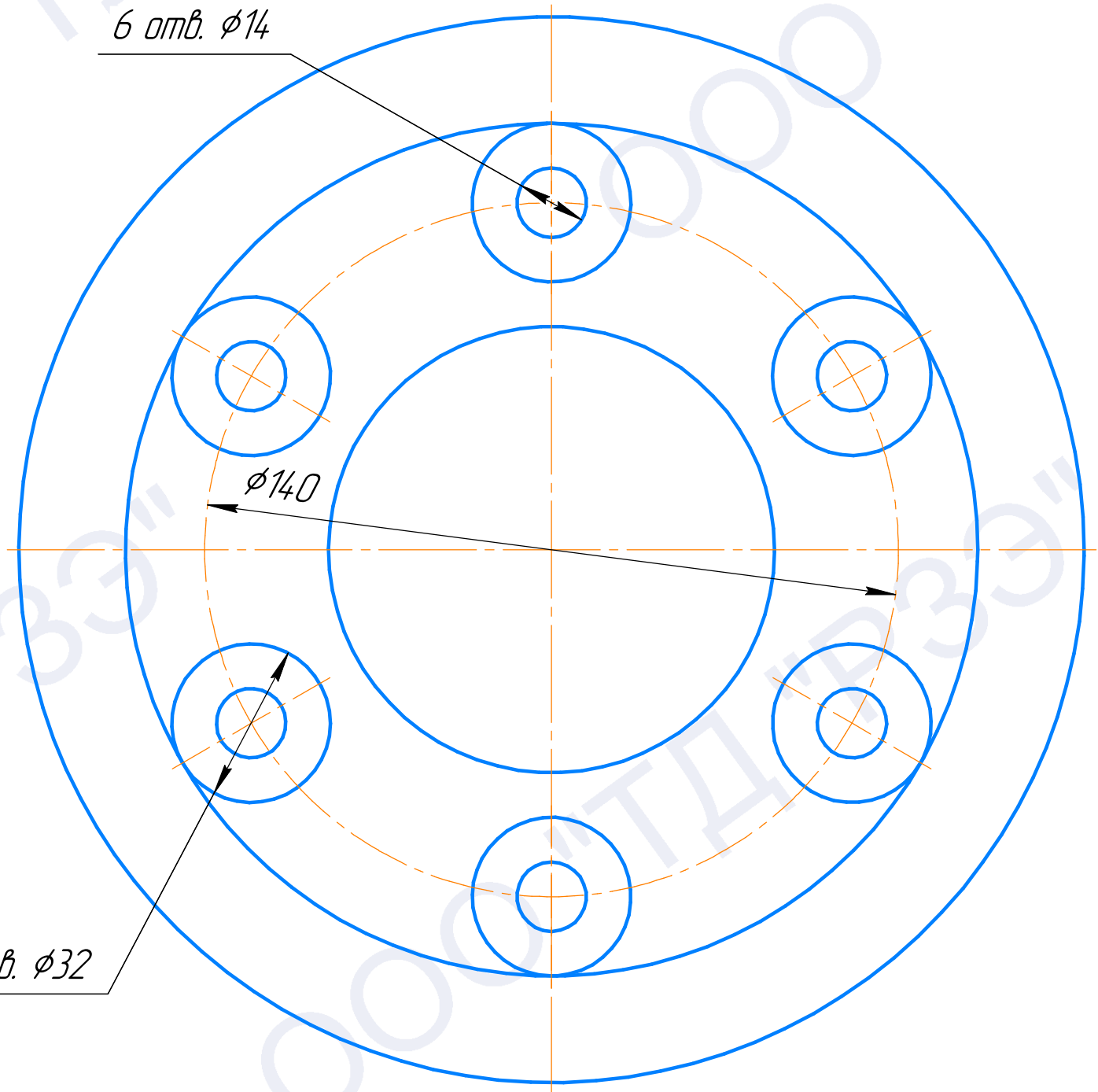
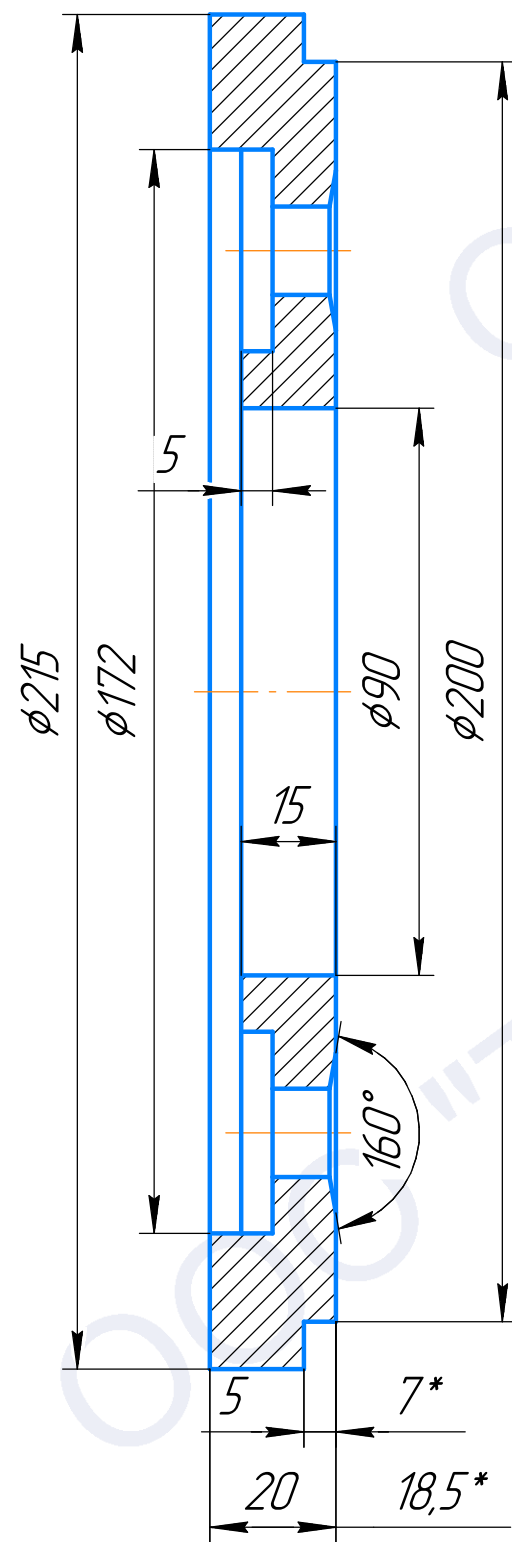
Подп. и дата

Инв. № дубл.

Взам. инв. №

Подп. и дата

Инв. № подл.



				<b>Эскиз чертежа 5МС-10.01.108</b>		
				Кольцо гидравлической пяты		
				Лит.	Масса	Масштаб
Изм.	Лист	№ докум.	Подп.	Дата		
Разраб.						
Проб.						
Т.контр.						
Н.контр.						
Утв.						
				Сталь 40Х13 ГОСТ 5632-72		
				000 "ТД "РЗЭ"		
				Лист 1		
				Листов 1		
				Копировал		
				Формат А3		