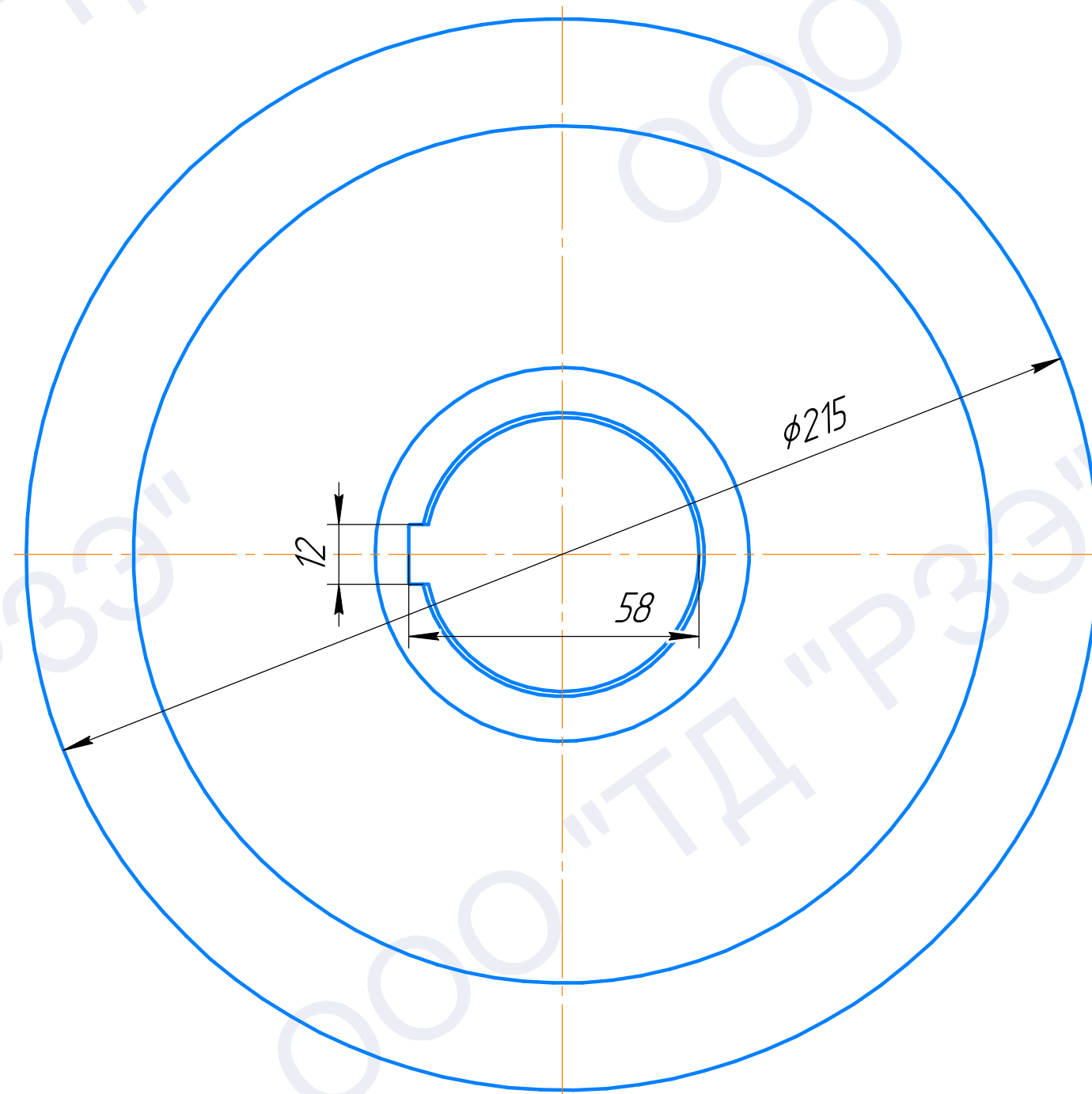
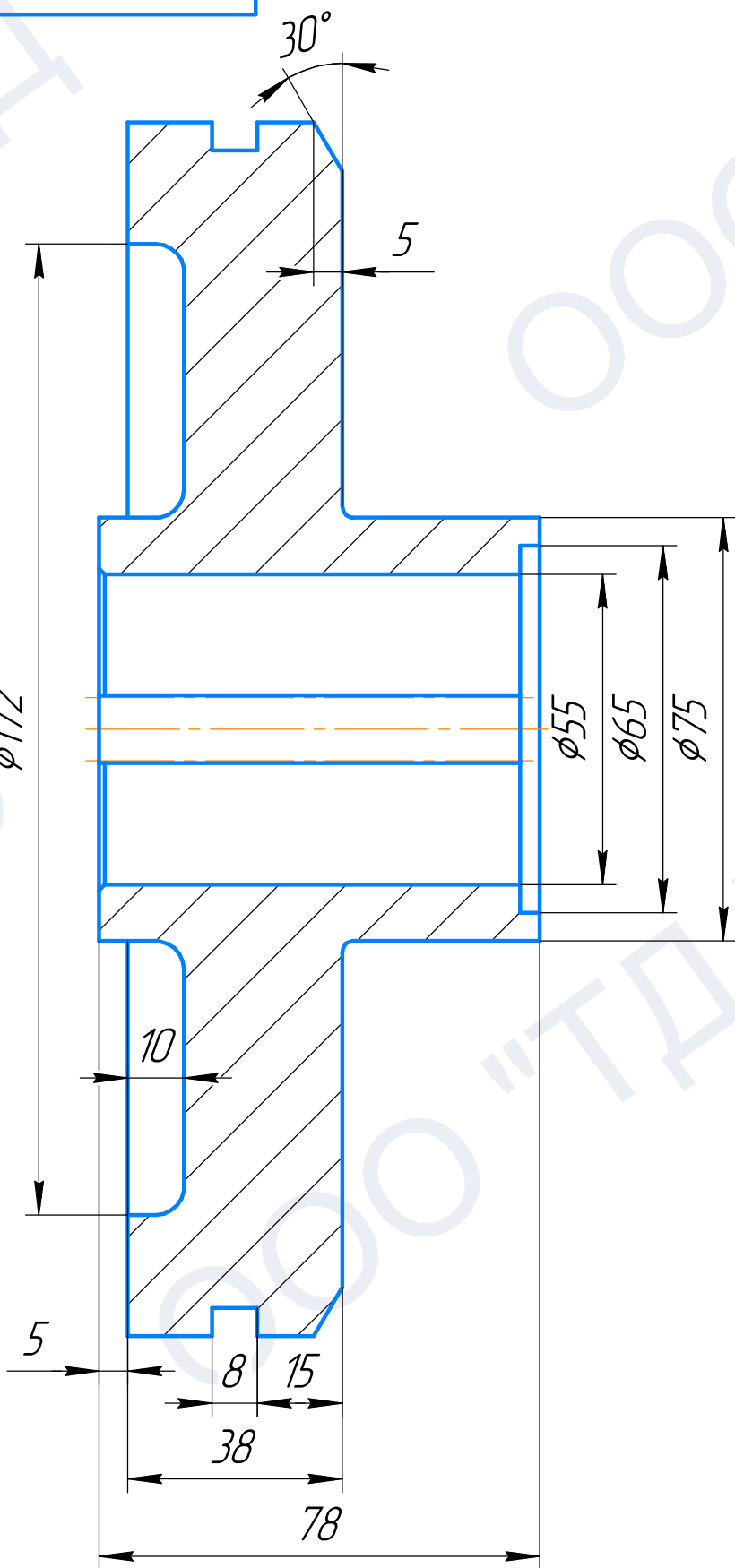


Эскиз чертежа 5МС-10.01.107



Перв. примен.

Справ. №

Подп. и дата

Инв. № дубл.

Взам. инв. №

Подп. и дата

Инв. № подл.

Изм.	Лист	№ докум.	Подп.	Дата
Разраб.				
Проб.				
Т.контр.				
Н.контр.				
Утв.				

Эскиз чертежа 5МС-10.01.107

Диск
гидравлической
пяты

Лит.	Масса	Масштаб
Лист	Листов	1

Сталь 40Х13 ГОСТ 5632-72

ООО "ТД "РЗЭ"

Копировал

Формат А3