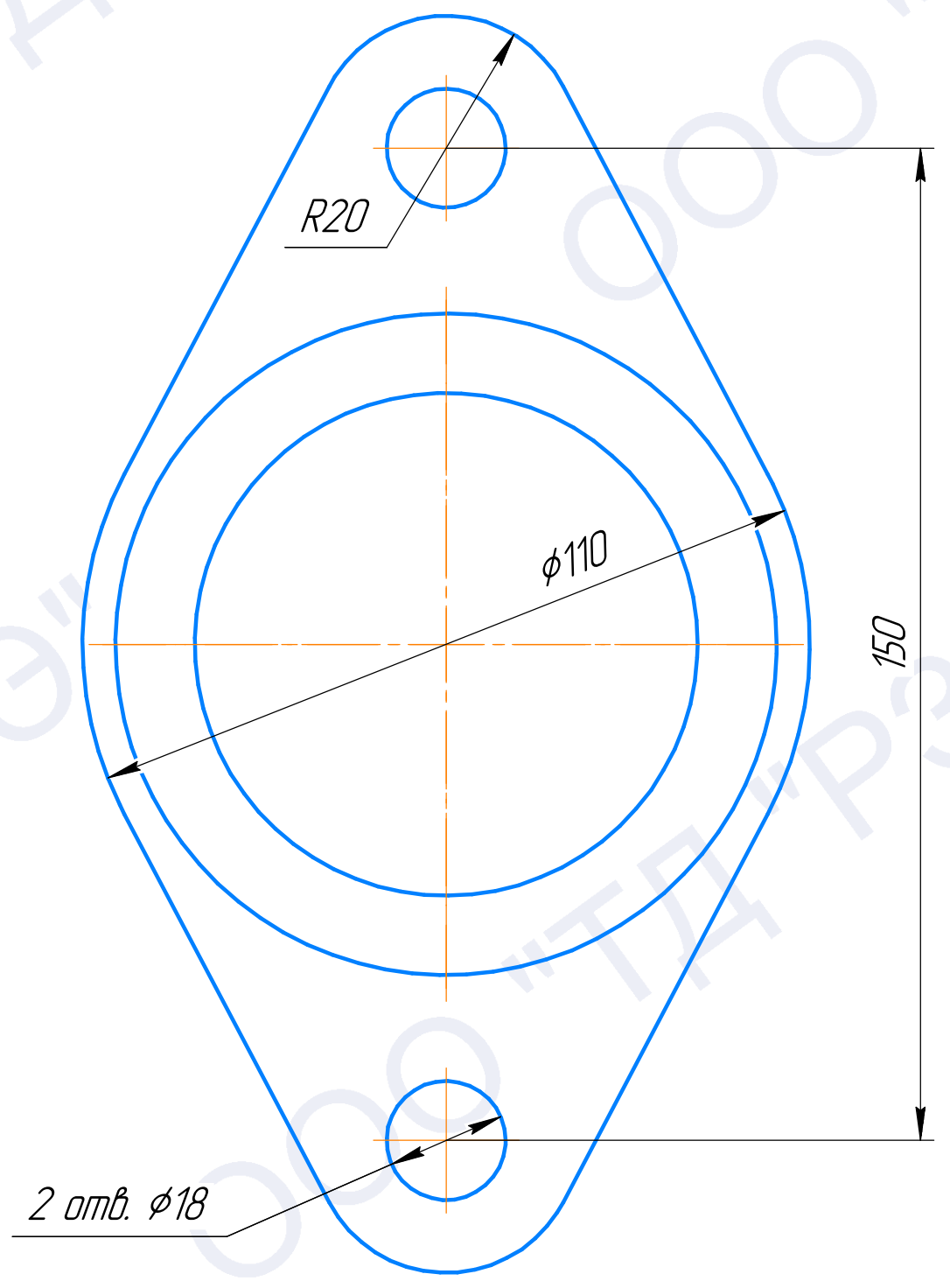
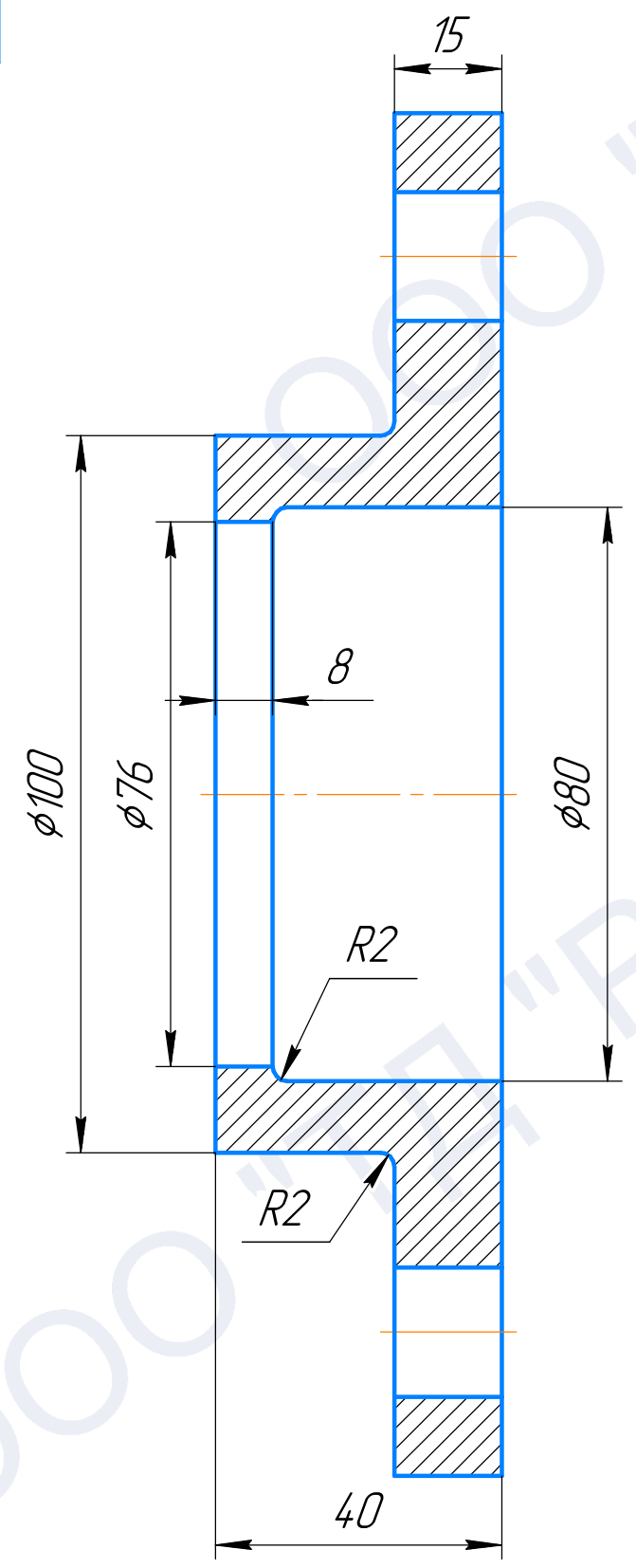


Эскиз чертежа 5МС-10.01.105

Перв. примен.	Справ. №	Подп. и дата	Инв. № дубл.	Взам. инв. №	Подп. и дата	Инв. № подл.



Эскиз чертежа 5МС-10.01.105				Лит.	Масса	Масштаб
Изм.	Лист	№ докум.	Подп.	Дата		
Разраб.						
Проб.						
Т.контр.					Лист	Листов 1
Н.контр.					СЧ20 ГОСТ 14.12-85 000 "ТД "РЗЭ"	
Утв.					Копировал Формат А3	

Эскиз чертежа 5МС-10.01.105

Втулка
сальника

СЧ20 ГОСТ 14.12-85 000 "ТД "РЗЭ"

Копировал

Формат А3