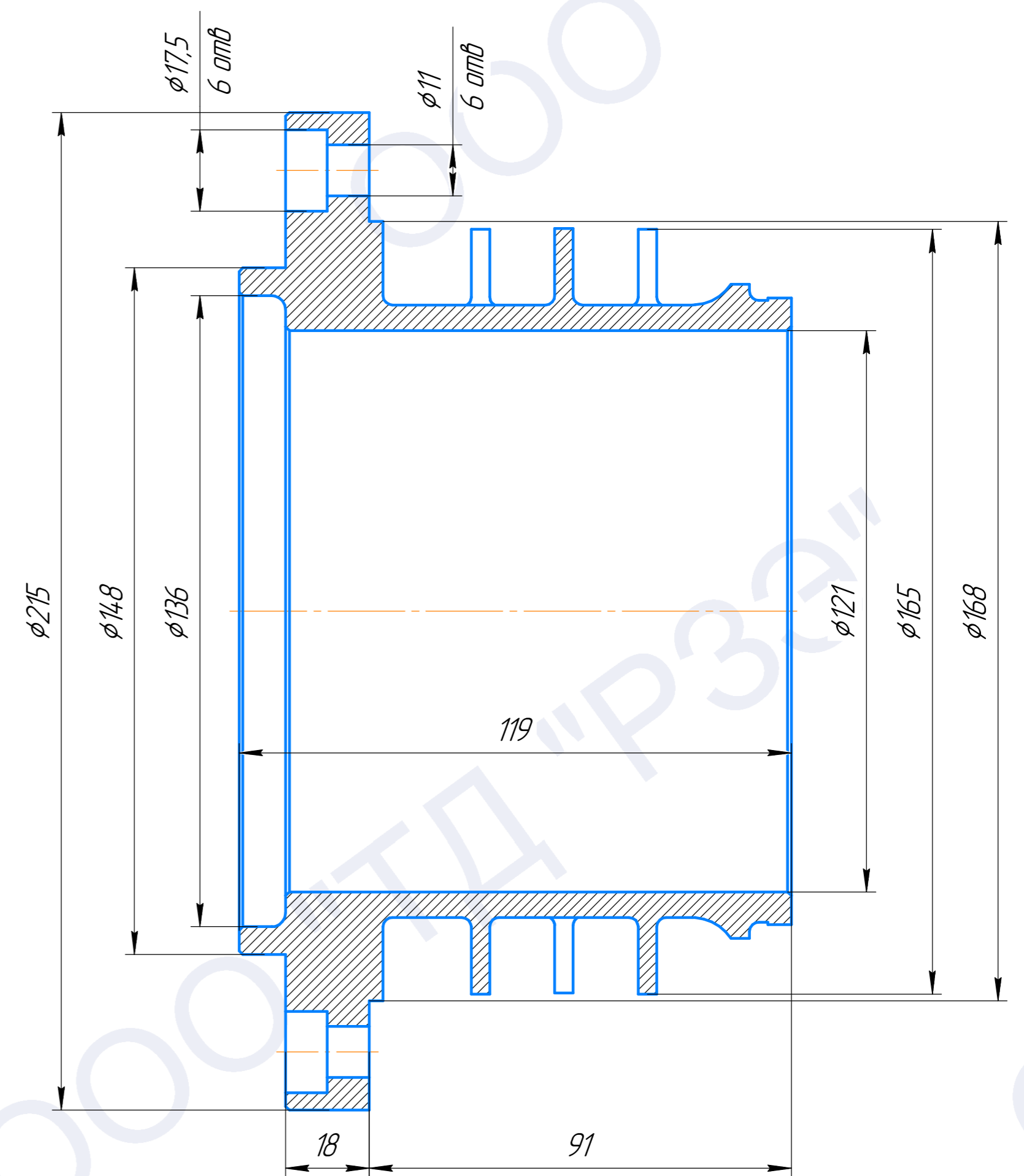
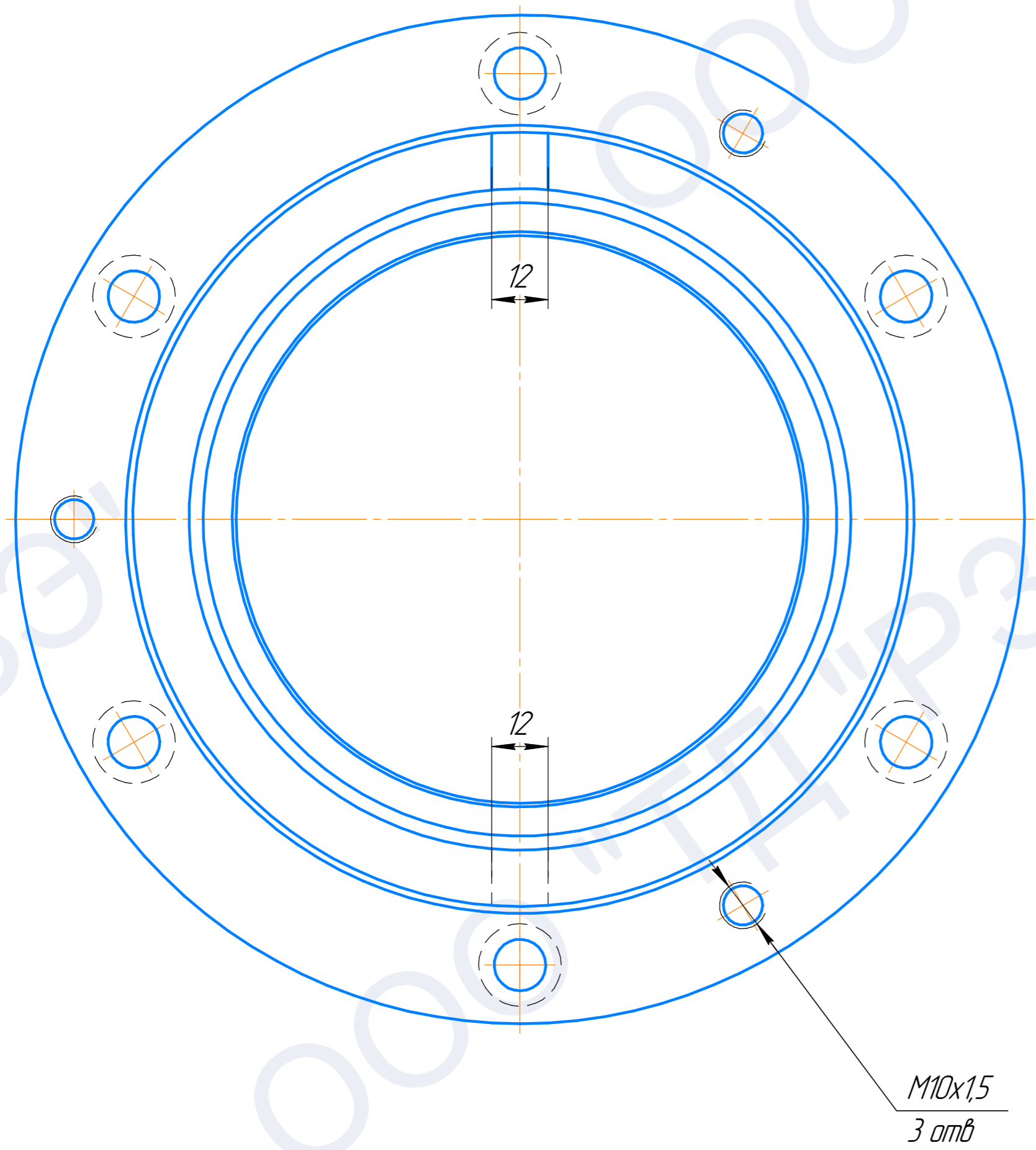


Эскиз чертежа 5М-08-02



Изм. №	Изм. №	Изм. №	Изм. №	Изм. №	Изм. №
Изм. №	Изм. №	Изм. №	Изм. №	Изм. №	Изм. №
Изм. №	Изм. №	Изм. №	Изм. №	Изм. №	Изм. №
Изм. №	Изм. №	Изм. №	Изм. №	Изм. №	Изм. №
Изм. №	Изм. №	Изм. №	Изм. №	Изм. №	Изм. №
Изм. №	Изм. №	Изм. №	Изм. №	Изм. №	Изм. №

Эскиз чертежа 5М-08-02				Лист	Масса	Масштаб
Изм. Лист	№ докум.	Подп.	Дата			
Разраб.						
Проб.						
Т.контр.						
Н.контр.						
Чтб.						
Втулка лабиринтовая				Лист	Листов	1
Чугун СЧ28-78 ГОСТ 14.12-85				000 "ТД"РЗЭ"		
Копировал				Формат А2		