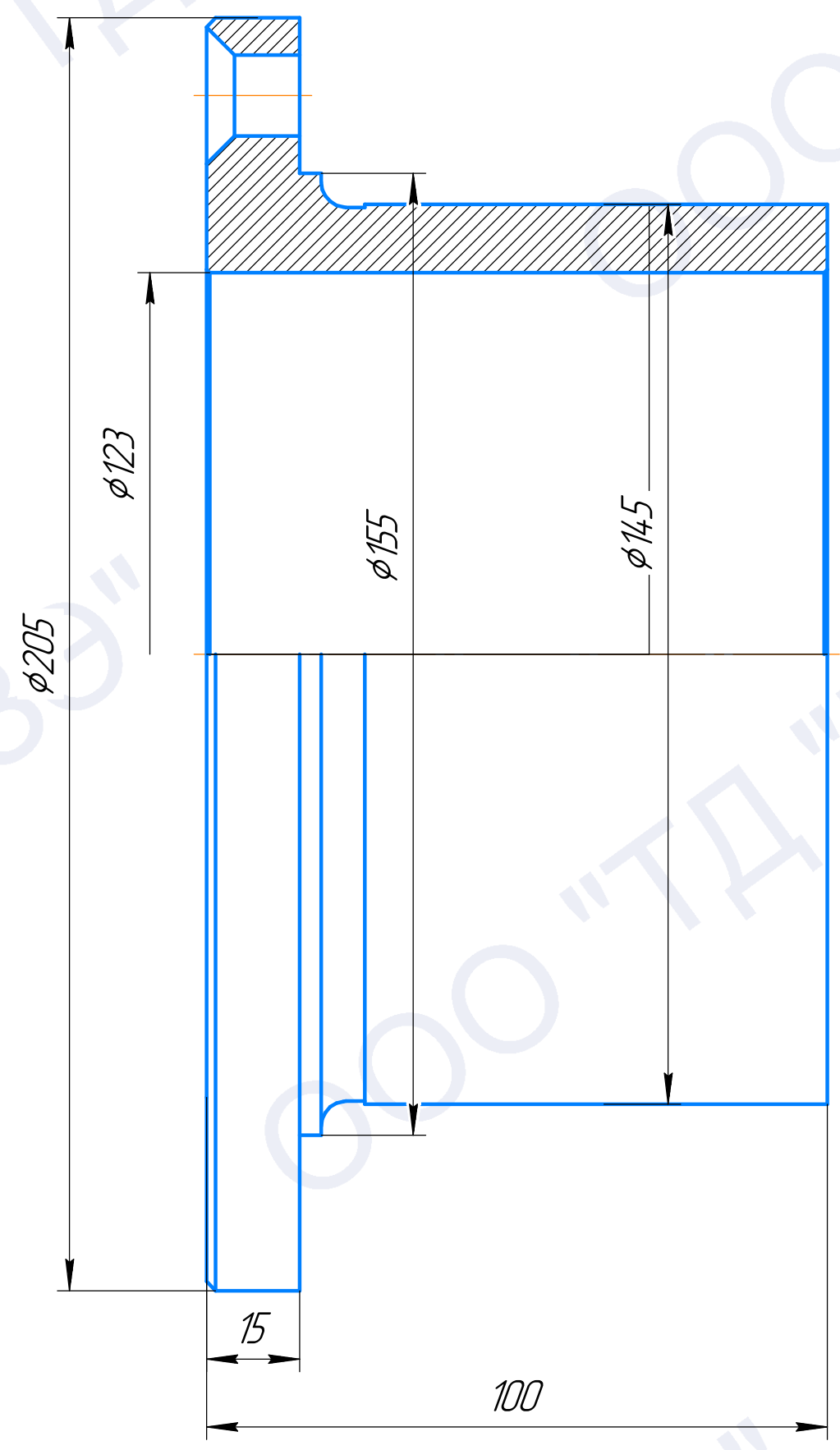


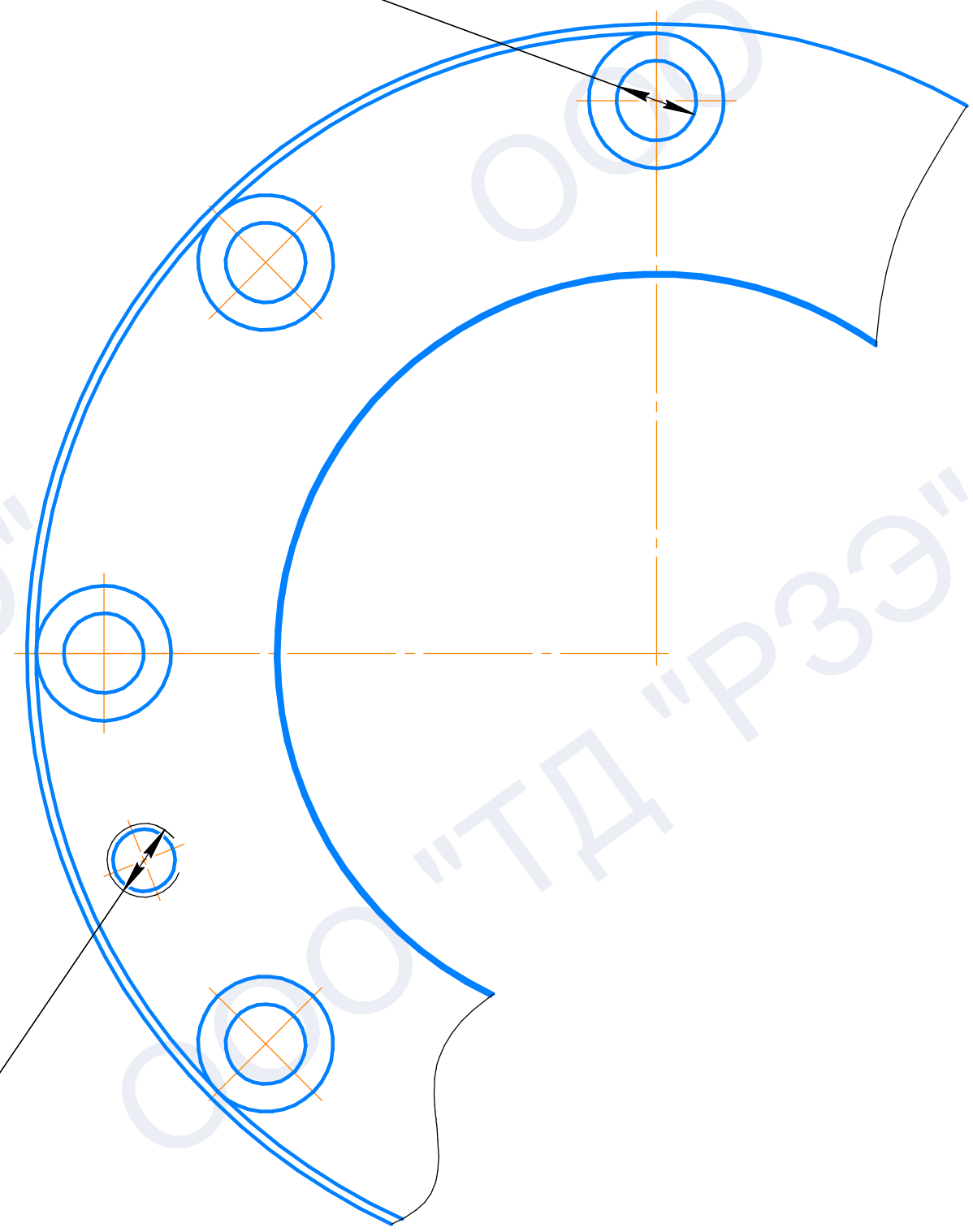
Эскиз чертежа 5М-02-07

Перв. примен.	Справ. №	Подп. и дата	Инд. № дудл.	Взам. инв. №	Подп. и дата	Инд. № подл.



8 отв  $\phi 13$

2 отв M12



Эскиз чертежа 5М-02-07				Лист	Масса	Масштаб
Изм.	Лист	№ докум.	Подп.	Дата		
Разраб.						
Проб.						
Т.контр.						
И.контр.						
Утв.						
Втулка пяты				Лист	Листов	1
Сталь 30Х13 ГОСТ 5949-75				000 "ТД"РЗЭ"		
Копировал				Формат А3		