

Эскиз чертежа 38-1-12

Перв. примен.

Справ. №

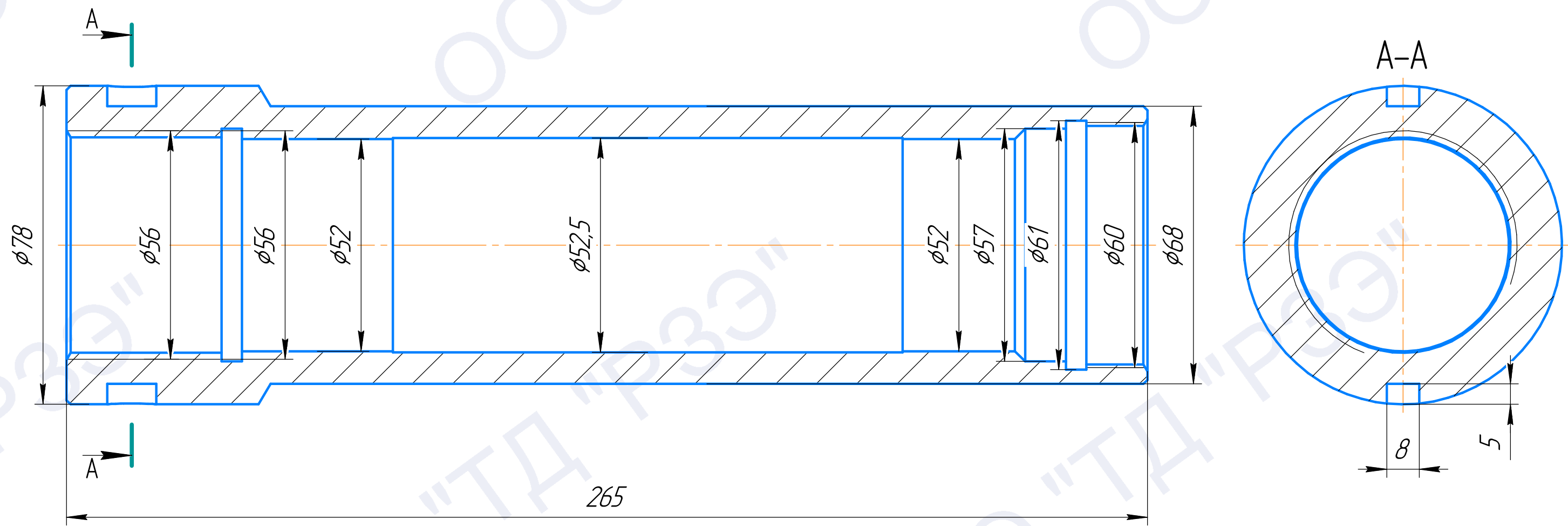
Подп. и дата

Инд. № дудл.

Взам. инв. №

Подп. и дата

Инд. № подл.



				<b>Эскиз чертежа 38-1-12</b>				
Изм.	Лист	№ докум.	Подп.	Дата	Гильза защитная насоса 5-Н5х4	Лит.	Масса	Масштаб
Разраб.								
Проб.								
Т.контр.						Лист	Листов	1
Н.контр.					Сталь 30Х13 ГОСТ 5632-72	ООО "ТД"РЗЭ"		
Утв.					Копировал	Формат А3		