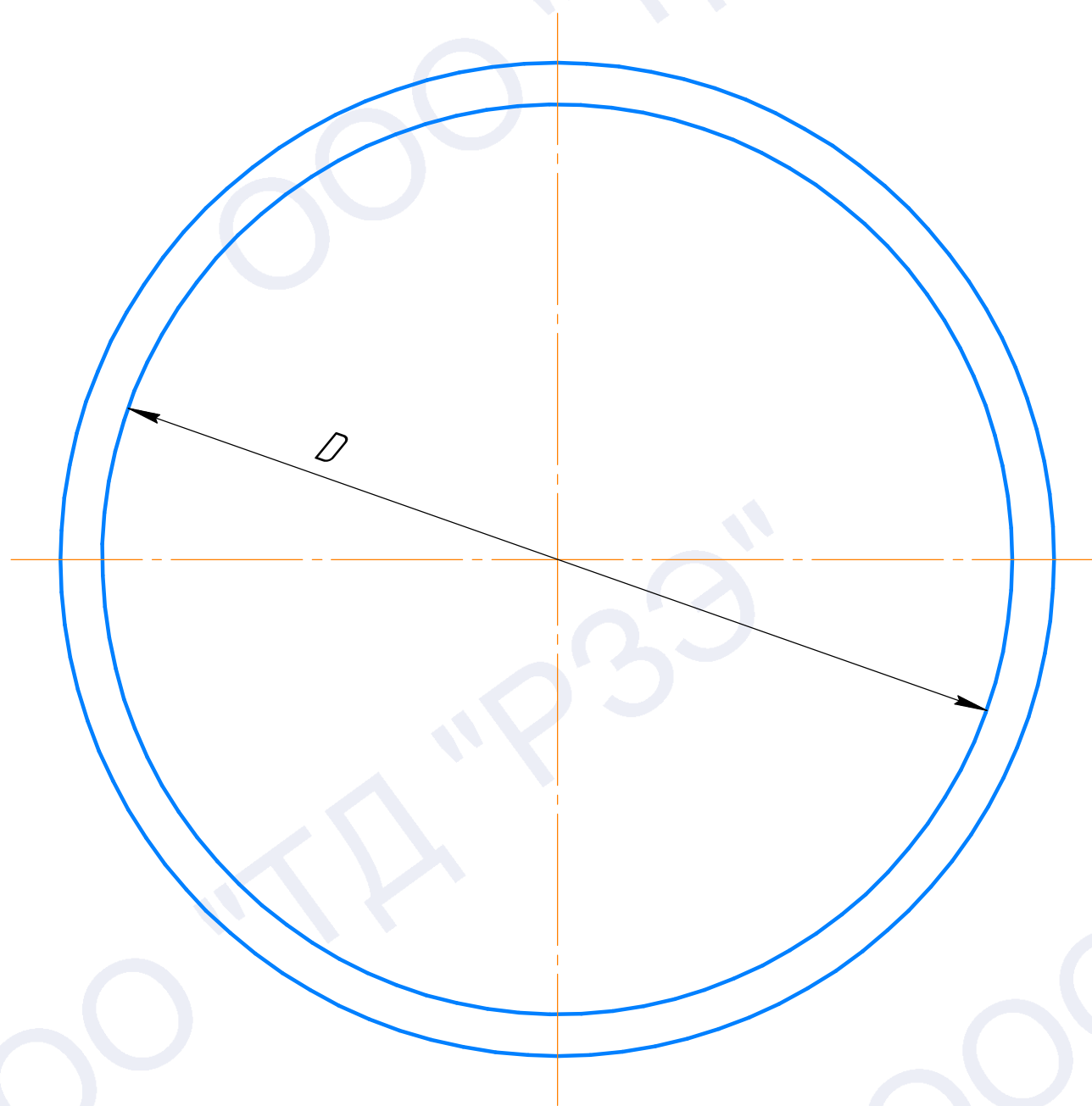
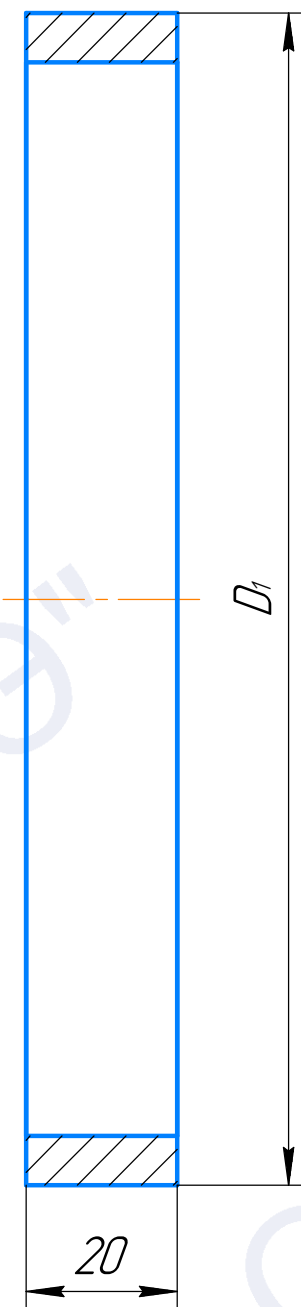


Эскиз чертежа 2614 1СБ



Обозначение	D	D ₁
26141	105	119,5
-01	120	134,5
-02	145	159,5
-05	120	144,5
-06	130	144,5
-07	165	179,5
-08	180	194,5
-09	140	154,5
-10	150	164,5

Перв. примен.

Справ. №

Подп. и дата

Инд. № дубл.

Взам. инв. №

Подп. и дата

Инд. № подл.

				Эскиз чертежа 2614 1СБ		
				Кольцо уплотняющее		
				Лит.	Масса	Масштаб
Изм.	Лист	№ докум.	Подп.	Дата		
Разраб.						
Проб.						
Т.контр.						
И.контр.						
Утв.						
				Сталь 12Х18Н10Т ГОСТ 5949-75		000 "ТД" "РЗЭ"
				Лист		Листов 1