

Эскиз чертежа 255-01-00-08А

Перв. примен.

Справ. №

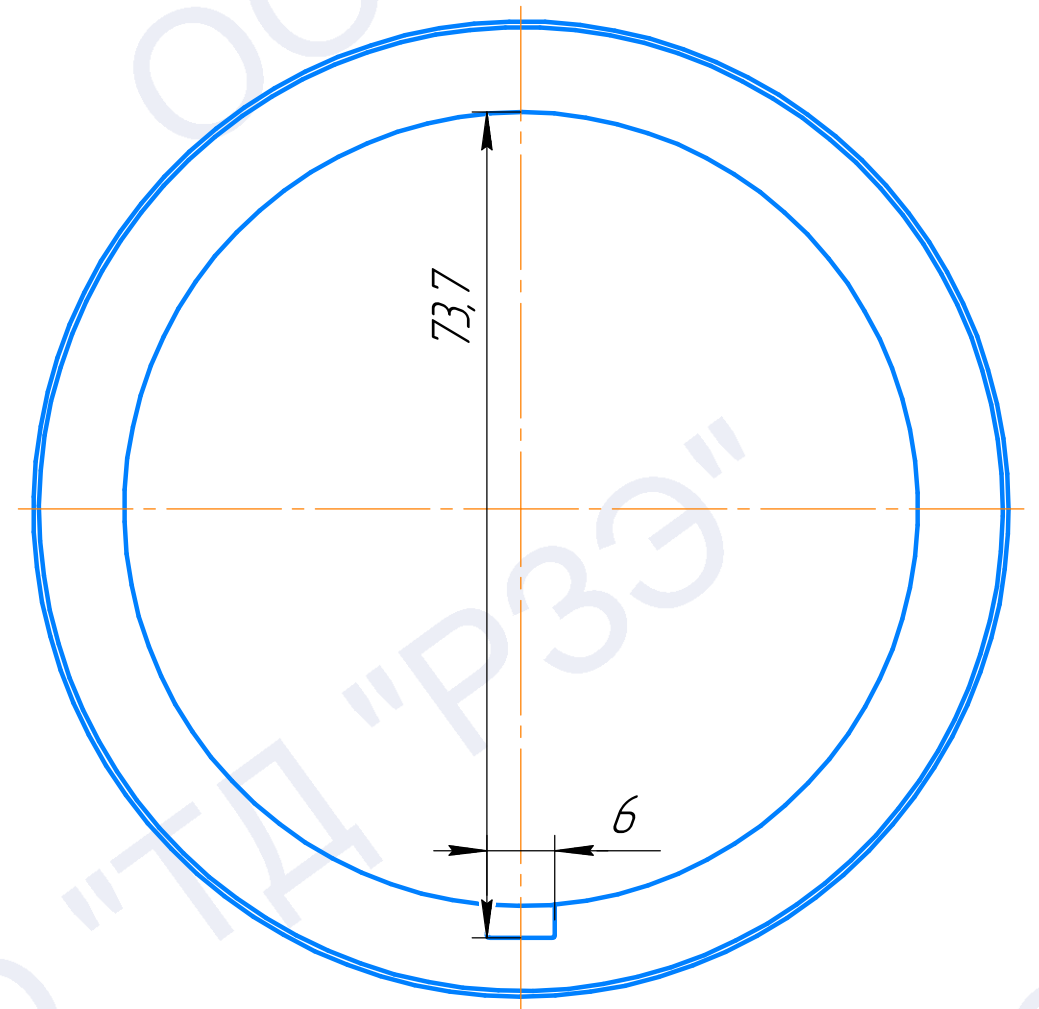
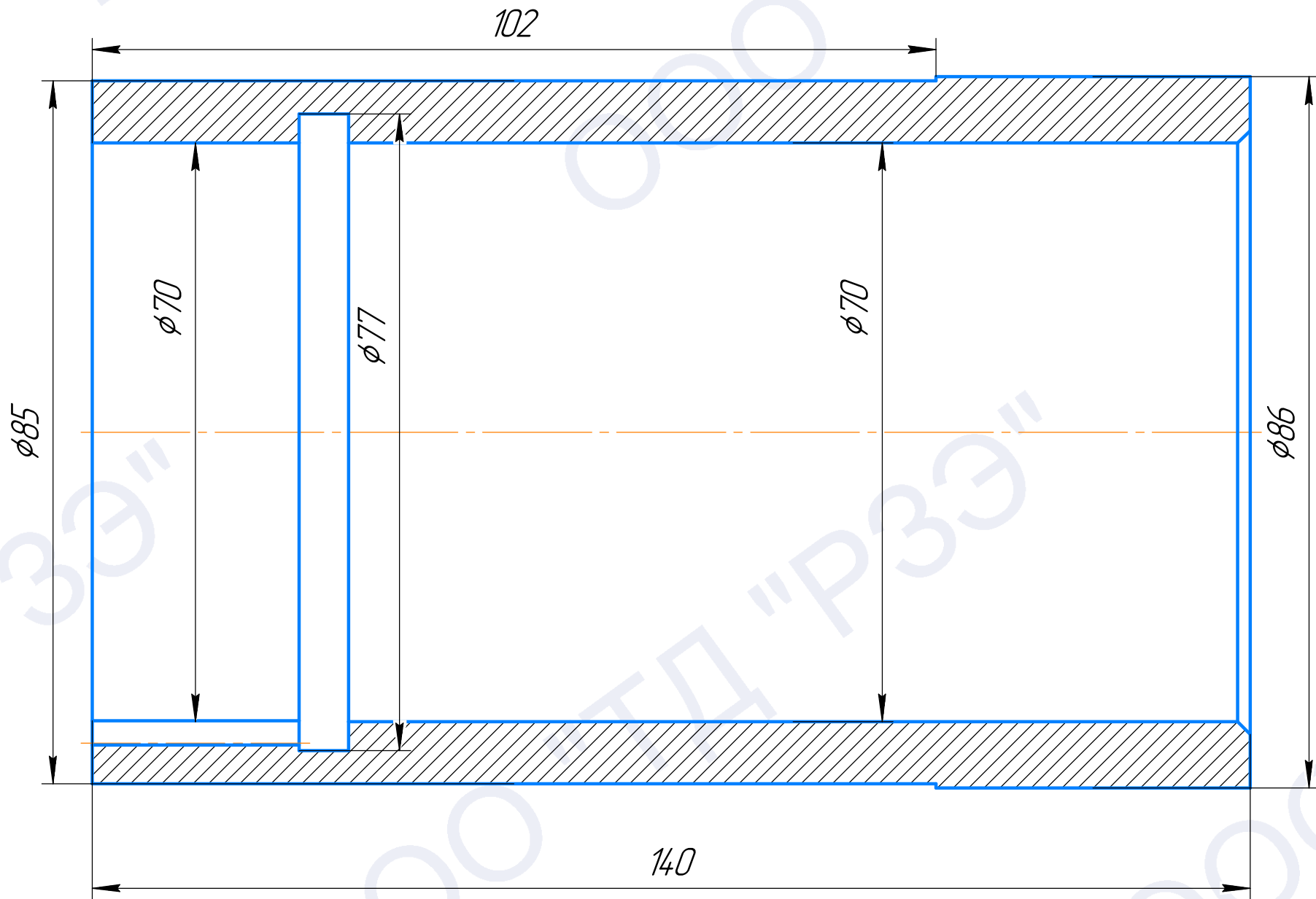
Подп. и дата

Инд. № дудл.

Взам. инв. №

Подп. и дата

Инд. № подл.



				<b>Эскиз чертежа 255-01-00-08А</b>					
Изм.	Лист	№ докум.	Подп.	Дата	<b>Втулка защитная</b>		Лист	Масса	Масштаб
Разраб.									
Проб.							Лист	Листов	1
Т.контр.							<b>СЧ20 ГОСТ 14.12-85 000 "ТД "РЗЭ"</b>		
И.контр.					Копировал				
Утв.					Формат А3				